

Návod k montáži

pro odborné pracovníky

VIESMANN

Vitovent 200-D
typ HR B55
typ HRM B55
typ HRV B55

Decentralizovaný systém větrání obytných prostor s rekuperací tepla
pro max. objemový tok vzduchu 55 m³/h



VITOVENT 200-D



Bezpečnostní pokyny



Dodržujte prosím přesně tyto bezpečnostní pokyny, zabráníte tak újmě na zdraví a škodám na majetku.

Vysvětlení bezpečnostních pokynů



Nebezpečí
Tato značka varuje před úrazem.

Upozornění
Údaje uvedené slovem „Upozornění“ obsahují doplňkové informace.



Pozor
Tato značka varuje před věcnými škodami a škodami na životním prostředí.

Cílová skupina

Tento návod je určen výlučně autorizovaným odborníkům.

- Elektroinstalační práce smí provádět pouze odborní elektrikáři.

Uznávané předpisy

- Instalační předpisy dané země
- Zákonné předpisy úrazové prevence
- Zákonné předpisy ochrany životního prostředí
- Ustanovení příslušných profesních organizací
- Platné bezpečnostní předpisy DIN, EN, DVGW a VDE
 - Ⓐ ÖNORM, EN a ÖVE
 - Ⓒ SEV, SUVA, SVTI, SWKI a SVGW

Práce na zařízení










- Odpojte zařízení od zdroje napětí (např. na samostatné pojistce nebo hlavním vypínači) a zkontrolujte nepřítomnost napětí.
- Zajistěte zařízení proti opětovnému zapnutí.

1. Informace	Likvidace obalu	4
	Symboly	4
	Stanovený rozsah použití	4
	Informace o výrobku	5
2. Příprava montáže	Požadavky na montáž	7
	Kotle závislé na vzduchu v místnosti a Vitovent	7
	Odsávač par, odtahová sušička prádla a systém Vitovent	7
	Rozměry	8
	■ Průrazy stěnami a minimální vzdálenosti	9
	■ Stanovení délky stěnového pouzdra	12
3. Průběh montáže	Ochrana systému větrání obytných prostor	13
	Montáž bez připojení vedlejší místnosti	13
	■ Vestavba čtvercového stěnového pouzdra	13
	■ Vestavba kruhového stěnového pouzdra	17
	■ Montáž větracího zařízení a síťová přípojka	20
	■ Přizpůsobení větracího zařízení stěnovému pouzdru	21
	■ Montáž vnitřní stěnové clony	24
	Montáž s připojením vedlejší místnosti	24
	■ Montáž stěnového pouzdra s připojením vedlejší místnosti	25
	■ Montáž větracího zařízení a síťová přípojka	32
	■ Montáž připojení vedlejší místnosti	33
	■ Montáž vnitřní stěnové clony	34
	Montáž vyrovnávacího rámu pro malé tloušťky stěny (příslušenství)	35
	Montáž odkapávacího plechu	37
	Montáž venkovní stěnové clony	38
	Montáž čidla kvality vzduchu (příslušenství)	39
	Montáž bezdrátového ovládacího spínače (příslušenství)	40
	■ Našroubování bezdrátového ovládacího spínače na stěnu	41
	■ Nalepení bezdrátového ovládacího spínače na stěnu	42
	■ Přihlášení bezdrátového ovládacího spínače	42
	Uvedení do provozu a seřízení	42
4. Technické údaje	43
5. Seznam hesel	44

Likvidace obalu

Obalový materiál likvidujte podle zákonných ustanovení recyklace.

Symboly

Symbol	Význam
	Odkaz na jiný dokument s podrobnými informacemi
	Pracovní krok ve vyobrazeních: Číslování odpovídá pořadí kroků pracovního procesu.
	Výstraha před věcnými škodami a škodami na životním prostředí
	Prostor vedoucí napětí
	Obzvláště dodržovat.
	<ul style="list-style-type: none">▪ Součástka musí slyšitelně zapadnout. nebo▪ Akustický signál
	<ul style="list-style-type: none">▪ Nasaďte novou součástku. nebo▪ Ve spojení s nástrojem: Vyčistěte topnou plochu.
	Součástku odborně zlikvidujte.
	Součástku odevzdejte na vhodném sběrném místě. Součástku nelikvidujte v domovním odpadu.

Stanovený rozsah použití

Přístroj se smí podle zamýšleného používání instalovat a provozovat ve větracích systémech dle DIN 1946-6 se zohledněním příslušných montážních, servisních návodů a návodu k použití. Je plánovaný výhradně pro kontrolované větrání bytu.

Použití ve shodě s ustanovením předpokládá, že byla provedena pevná instalace ve spojení se schválenými součástmi specifickými pro zařízení.

Komerční nebo průmyslové použití k jinému účelu než pro větrání bytu platí jako použití odporující stanovenému účelu použití.

Použití přesahující tento rámec musí být výrobcem schváleno případ od případu.

Stanovený rozsah použití (pokračování)

Nesprávné použití přístroje resp. neodborná obsluha (např. otevřením přístroje provozovatelem zařízení) je zakázáno a vede k vyloučení ze záruky. Nesprávné použití je také tehdy, pokud jsou součásti větracího systému pozměněny v jejich funkci ve shodě s ustanovením.

Upozornění

Zařízení je určeno výhradně pro použití v domácnostech, tzn., že přístroj mohou bezpečně obsluhovat i nezaškolené osoby.

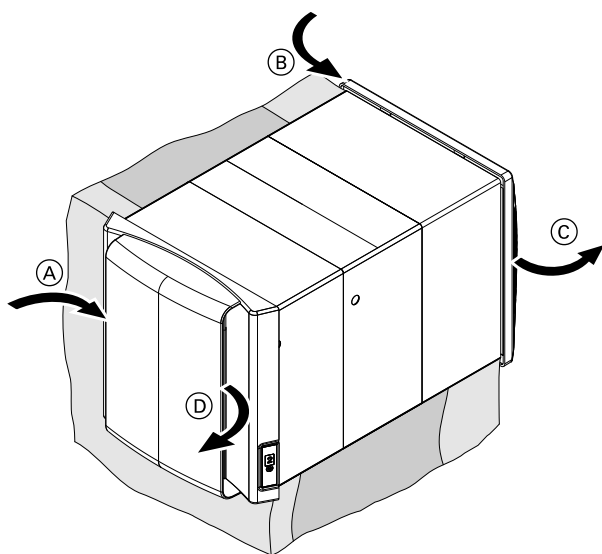
Informace o výrobku

Vitovent 200-D je decentralizované větrací zařízení k montáži na venkovní stěny. Jedním větracím zařízením může být kontrolovaně větrána a odvětrávána 1 místnost.

Při použití „stěnového pouzdra s připojením vedlejší místnosti“ může být do vedlejší místnosti přeložena buďto přípojka odpadního vzduchu nebo přípojka přiváděného vzduchu.

Ve velkých místnostech smí být instalováno několik větracích zařízení (viz projekční podklady).

Provoz s rekuperací tepla



Obr. 1

- (A) Odpadní vzduch
- (B) Venkovní vzduch
- (C) Odváděný vzduch
- (D) Přiváděný vzduch

Skrz venkovní stěnovou clonu nasává větrací zařízení venkovní vzduch. Tento venkovní vzduch je v protiproudém výměníku tepla předehříván tepelnou energií z odpadního vzduchu. Filtrem venkovního vzduchu (F7) pak předehřátý a vyčištěný čerstvý vzduch proudí jako přiváděný vzduch do místnosti.

Odpadní vzduch nasycený vlhkostí a pachy je z místnosti odváděn přes vnitřní stěnovou clonu větracího zařízení. Před vstupem odpadního vzduchu do protiproudého výměníku tepla je ve filtru odpadního vzduchu (G4) zachycen prach. Tím je větrací zařízení chráněno před znečištěním. Poté, co odpadní vzduch odevzdá v protiproudém výměníku tepla svou tepelnou energii venkovnímu vzduchu, uniká jako odváděný vzduch venkovní stěnovou clonou.

Odmrazování

Kondenzát tvořící se v protiproudém výměníku tepla je odváděn otvorem ve venkovní stěnové cloně. Dojde-li při nízkých teplotách k tvorbě námrazy na lamelách protiproudého výměníku tepla, větrací zařízení je automaticky odmrazí.

Typ HR B55

V souladu s DIN 1946-6 jsou na větracím zařízení nastavitelné 4 stupně větrání (druhy provozu) s pevně stanoveným objemovým tokem vzduchu.

Typ HRM B55

Typ HRM B55 disponuje dalšími druhy provozu:

S rekuperací tepla:

- „Automatický provoz“
Větrací zařízení reguluje objemový tok vzduchu automaticky v závislosti na koncentraci směsných plynů nebo vlhkosti vzduchu v místnosti. K tomu je potřebný čidlo kvality vzduchu (příslušenství).

Bez rekuperace tepla:

- „Režim přiváděného vzduchu“
Venkovní vzduch je přiváděn bez předehřívání přímo do místnosti, např. k chlazení místností v letních nocích.
- „Režim odpadního vzduchu“
Vzduch místnosti je z místnosti odváděn přímo ven bez odběru tepla, například k odvlhčování místnosti.

Typ HRV B55

Typ HRV B55 má k dispozici celý rozsah funkcí typu HRM B55.

Kromě toho je typ HRV B55 vybaven integrovaným předehřívacím registrem, který v případě nízkých teplot venkovního vzduchu zpožďuje zamrznání výměníku tepla.

Bezdrátový ovládací spínač

1 větrací zařízení typu HRM nebo HRV B55 může být ovládáno až 5 bezdrátovými ovládacími spínači (příslušenství).

1 bezdrátový ovládací spínač může ovládat až 10 větracích zařízení.

Požadavky na montáž

- Větrací zařízení smí být montována jen do jedné venkovní stěny.
- Vhodné prostory pro montáž:
 - obývací pokoje, ložnice
 - koupelny, WC
 - domácí hospodářské a úložné místnosti
- **Upozornění**
Nepříznivé klima v místnosti může vést k poruchám činnosti a poškození přístroje.
 - Místnost musí být suchá a chráněná před mrazem. Zajistěte teploty místností od 15 do 35 °C.
 - Relativní vlhkost vzduchu v místnosti musí být trvale nižší než 75 %. Krátkodobě jsou možné hodnoty až 90 %.
- Řiďte se požadavky na montáž větracích zařízení pro jednotlivé místnosti podle DIN 1946-6.
- Min. tloušťka stěny: 320 mm
- V jedné místnosti smí být instalováno několik větracích zařízení na různých venkovních stěnách. Vzdálenost mezi dvěma zařízeními musí být min. 2 m.
- Spotřebovaný vzduch se hromadí pod stropy místností. Větrací zařízení proto instalujte v horní části místnosti.
- Dbejte na dobrou přístupnost, například k obsluze nebo údržbě.
- Na ochranu osob před průvanem a hlukem nemonujte větrací zařízení v blízkosti sedacích souprav, postelí apod.
- Při volbě místa montáže vezměte v úvahu, že s venkovní stěnové clony bude skapávat kondenzát.
- Neumisťujte za fasádou.
- Neumisťujte ve světlících, šachtách ani jámách.
- Neumisťujte v ochranném pásmu 0 nebo 1 podle DIN VDE 0100-701:2008-10 pro místnosti s koupací vanou nebo sprchou.
- Neumisťujte v prostorech chráněných proti výbuchu.
- Vyhýbejte se venkovním prostorům s výskytem pachů.
- Na ochranu před choroboplodnými zárodky a prachem neinstalujte bezprostředně nad úroveň terénu. Vezměte v úvahu možnou maximální výšku sněhových závějí.
Doporučená montážní výška: min. 1300 mm nad úroveň terénu
- Pro připojení k síti je zapotřebí vždy jednoho samostatně jištěného síťového kabelu (1/N/PE 230 V / 50 Hz). Tento připojovací kabel může být k větracímu zařízení veden po vnitřní, nebo vnější straně budovy.

Kotle závislé na vzduchu v místnosti a Vitovent



Nebezpečí

Současný provoz kotle závislého na vzduchu v místnosti (např. otevřeného krbu) a systému Vitovent ve stejném vztahu sdílení spalovacího vzduchu způsobuje v místnosti nebezpečný podtlak. Podtlak může způsobit, že spaliny budou proudit zpět do místnosti. Pro zabránění poškození zdraví osob dodržujte tato upozornění:

- Systém Vitovent **nepoužívejte** společně s kotlem **závislým** na vzduchu v místnosti (např. otevřený krb).
- Kotle provozujte pouze **nezávisle**, tj. se samostatným přívodem spalovacího vzduchu. Doporučujeme kotle certifikované příslušnou institucí stavebního dozoru (ve SRN: Deutsches Institut für Bautechnik, DIBt) jako kotle **nezávislé** na okolním vzduchu.
- Dveře topných prostorů, jež nejsou s obytným prostorem ve vztahu společného sdílení spalovacího vzduchu, udržujte utěsněné a zavřené.

Odsávač par, odtahová sušička prádla a systém Vitovent

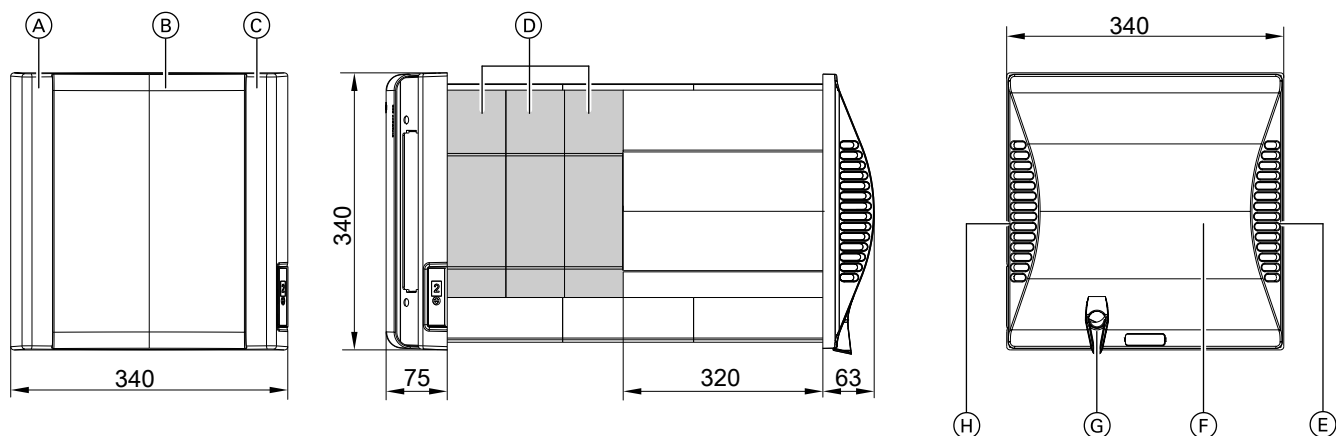


Pozor

Současný provoz odtahového odsávače par nebo odtahové sušičky prádla a větracího zařízení v tomtéž společném vzdušném prostoru vede k tvorbě podtlaku v místnosti. K zabránění podtlaku v místnosti dbejte následujících pokynů:

- Odtahové odsávače par připojte koaxiálním systémem odváděného vzduchu, kterým může proudit i příslušné rozdílové množství vzduchu nazpět.
- U odtahových odsávačů par musí být ve spojení s kotli závislými na vzduchu v místnosti naplánován systém blokování odsávače par (viz kap. „Kotle závislé na vzduchu v místnosti a Vitovent“).
- Nové odsávače par proveďte jako **cirkulační odsávače**. Nevzniká tak podtlak. Cirkulační odsávače par jsou energeticky výhodnější.

Rozměry

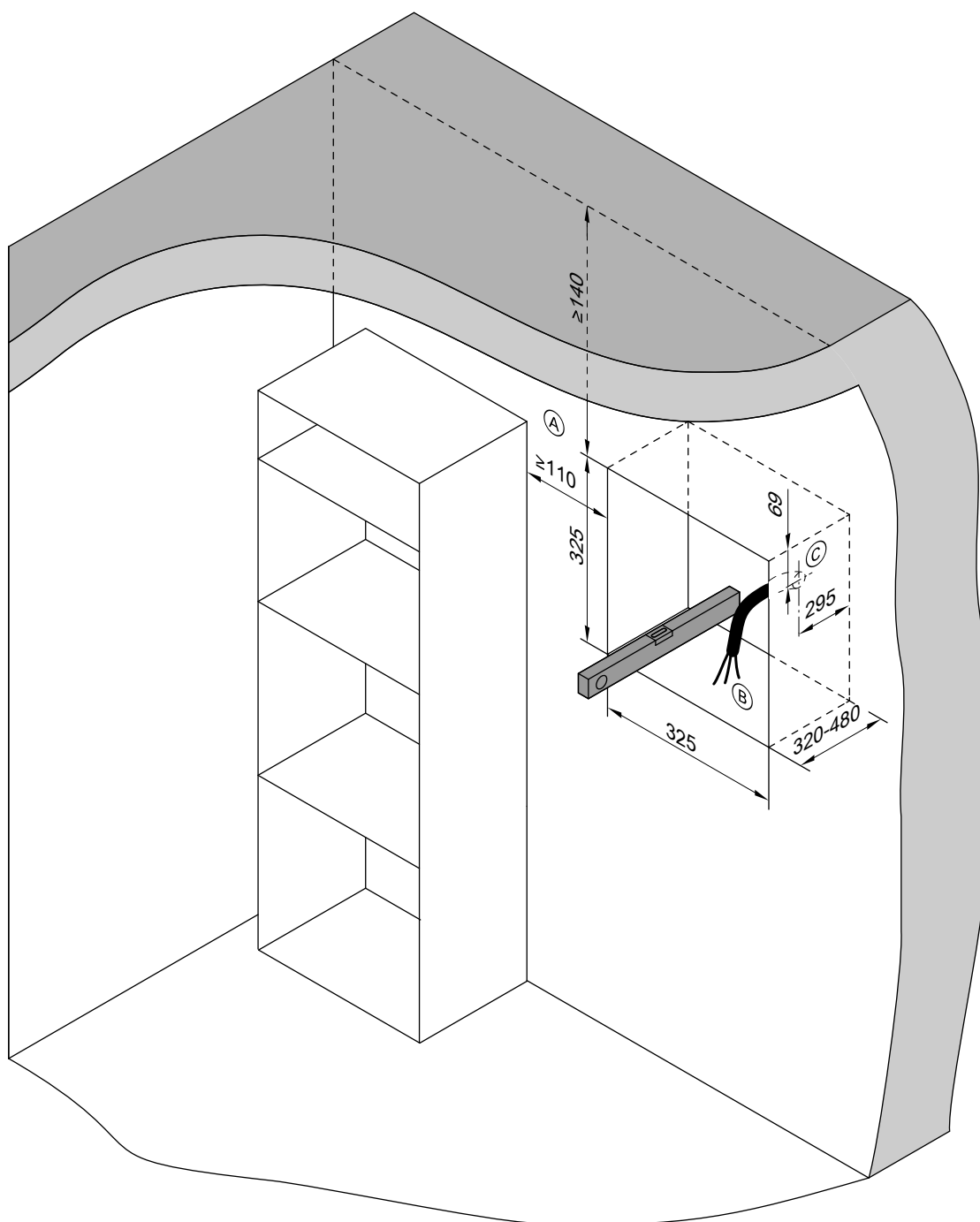


Obr. 2

- | | |
|---|---|
| Ⓐ Odpadní vzduch | Ⓔ Venkovní vzduch |
| Ⓑ Vnitřní stěnová clona | Ⓕ Venkovní stěnová clona |
| Ⓒ Přiváděný vzduch | Ⓖ Rozsah dodávky stěnového pouzdra, kruhového nebo čtvercového, příslušenství |
| Ⓓ Prodlužovací kroužky větracího zařízení, potřebné u tloušťek stěny > 320 mm
Šířka 70 mm, rozsah dodávky stěnového pouzdra, kruhového nebo čtvercového, příslušenství | Ⓗ Vyhřívaný odtok kondenzátu |
| | Ⓘ Odváděný vzduch |

Průrazy stěnami a minimální vzdálenosti

Při použití čtvercového stěnového pouzdra



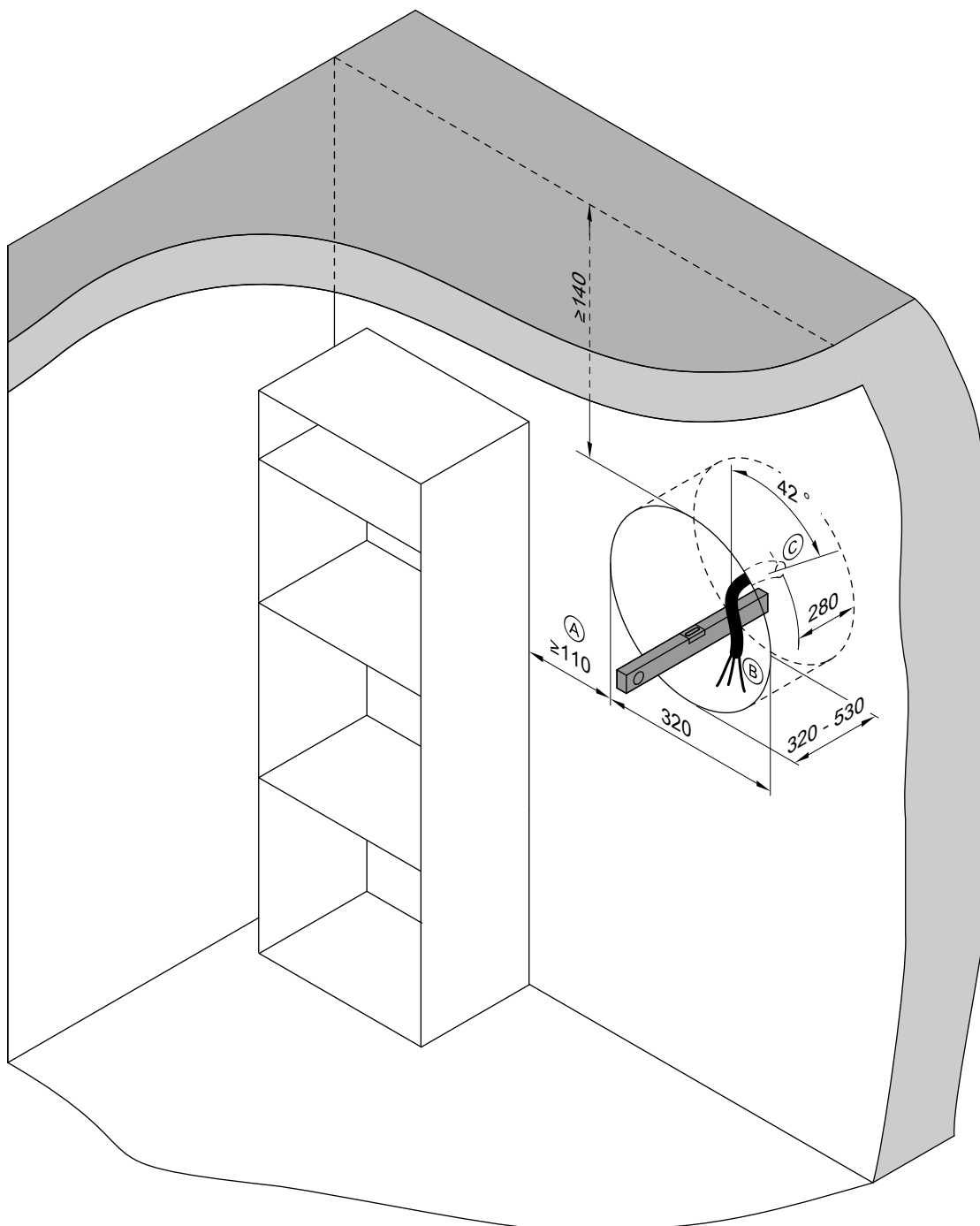
Obr. 3 Zohledněte tloušťku omítky.

- Ⓐ Vzdálenost od nábytku, stěn, koutů atd.
- Ⓑ Kabel pro připojení k síti: NYM 3 x 1,5 (ze strany stavby), délka od místa přívodu min. 40 cm
- Ⓒ Poloha místa přívodu kabelu pro připojení k síti

Upozornění týkající tloušťky venkovní stěny

- *Bez připojení vedlejší místnosti:*
 - 320 až 480 mm
 - min. 120 mm při použití 2 „vyrovnávacích ráků pro malé tloušťky stěny“ (příslušenství)*
 - max. 640 mm s prodloužením „čtvercové stěnové pouzdro“ (příslušenství)*
- *S připojením vedlejší místnosti:*
 - 420 až 480 mm
 - max. 630 mm s prodloužením „čtvercové stěnové pouzdro“ (příslušenství)*

Při použití kruhového stěnového pouzdra



Obr. 4 Zohledněte tloušťku omítky.

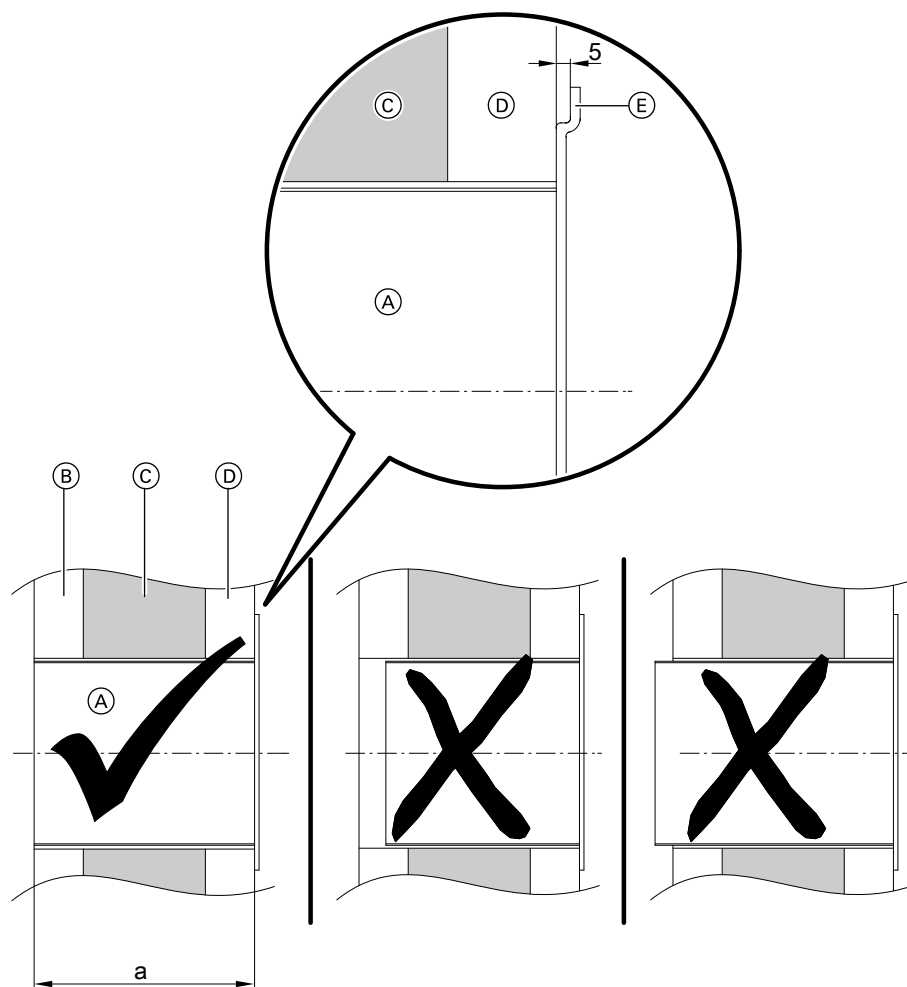
- Ⓐ Vzdálenost od nábytku, stěn, koutů atd.
- Ⓑ Kabel pro připojení k síti: NYM 3 x 1,5 (ze strany stavby), délka od místa přívodu min. 40 cm
- Ⓒ Poloha místa přívodu kabelu pro připojení k síti

Upozornění týkající tloušťky venkovní stěny
320 až 530 mm
min. 120 mm při použití 2 „vyrovnávacích rámu pro malé tloušťky stěny“ (příslušenství)

Stanovení délky stěnového pouzdra

Upozornění

Je-li větrací zařízení namontováno ve stěně hrubé stavby, pak zohledněte sílu vnitřní omítky, vnější omítky a tepelné izolace.



Obr. 5

a Délka stěnového pouzdra (tloušťka vnější stěny včetně vnitřní omítky, tepelné izolace a venkovní omítky)

Ⓐ Stěnové pouzdro

Ⓑ Vnitřní omítka

Ⓒ Vnější stěna

Ⓓ Vnější omítka včetně tepelné izolace

Ⓔ Hrana pro zavěšení venkovní stěnové clony

Upozornění

Při použití 2 „vyrovnávacích rámců pro malé tloušťky stěny“ (příslušenství) je minimální tloušťka vnější stěny 120 mm. (jen při montáži bez připojení vedlejší místnosti)

Ochrana systému větrání obytných prostor

! **Pozor**
Prach pronikající do větracího zařízení může způsobit poruchy činnosti. Během provádění stavebních prací v budově zabraňte pronikání prachu těmito opatřeními:

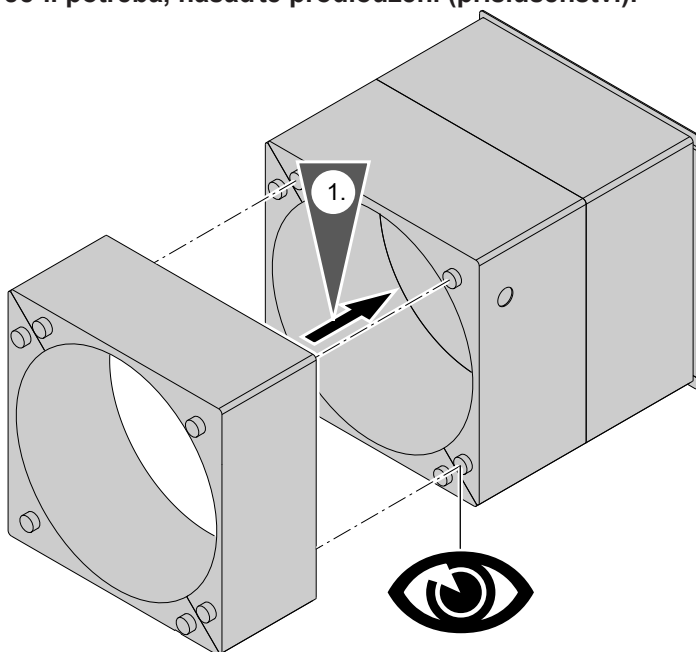
- Po montáži uzavřete otvory přiváděného a odpadního vzduchu, např. pomocí samolepicí fólie.
- Větrací zařízení zapněte až po ukončení všech ostatních stavebních prací v místnosti.
- Větrací zařízení nepoužívejte k vysoušení stavby.

Montáž bez připojení vedlejší místnosti

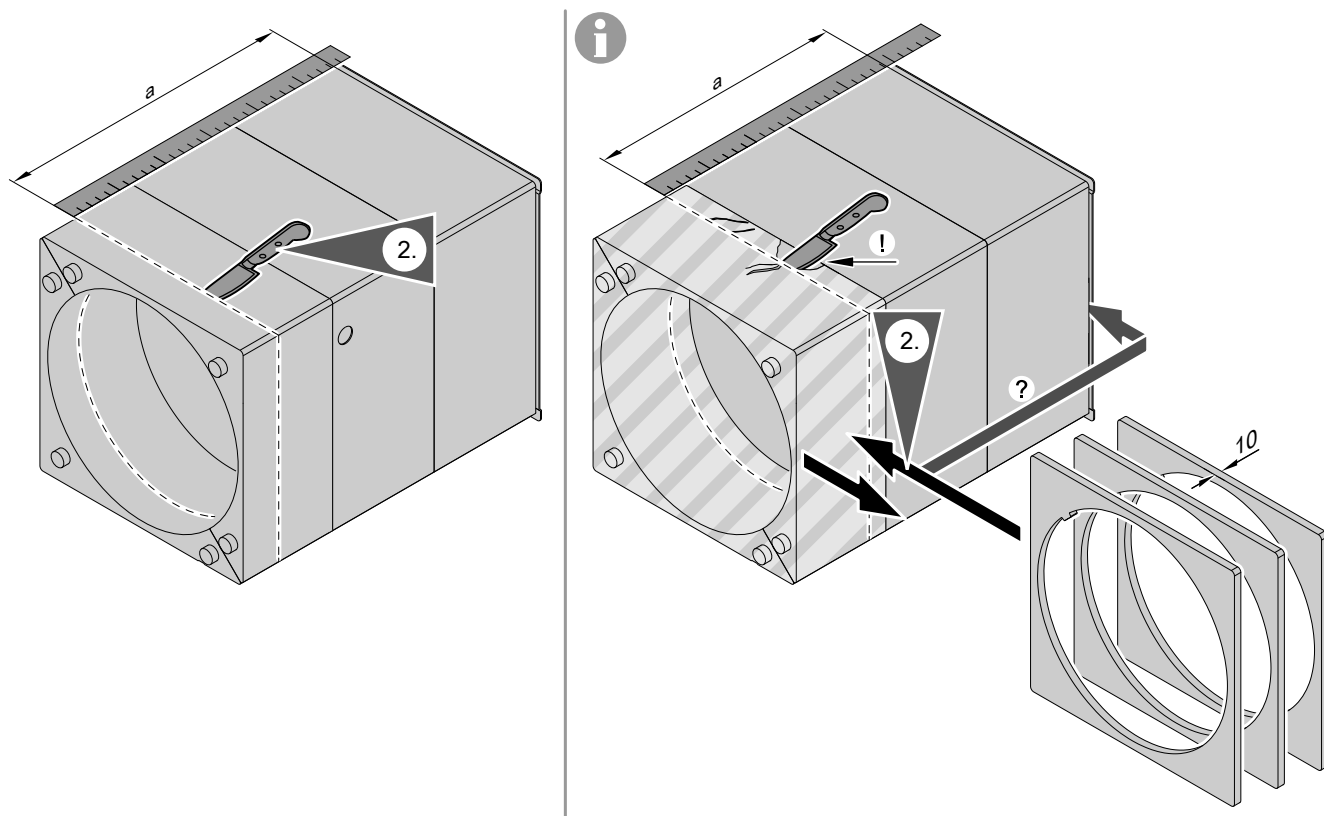
Vestavba čtvercového stěnového pouzdra

! **Pozor**
Pokud není délka stěnového pouzdra přesně stanovena, nelze popř. správně namontovat venkovní stěnovou clonu. V důsledku toho popř. při provozu větracího zařízení teče kondenzát po venkovní stěně. Stanovte délku stěnového pouzdra podle obr. 5 na straně 12.

Je-li potřeba, nasad'te prodloužení (příslušenství).



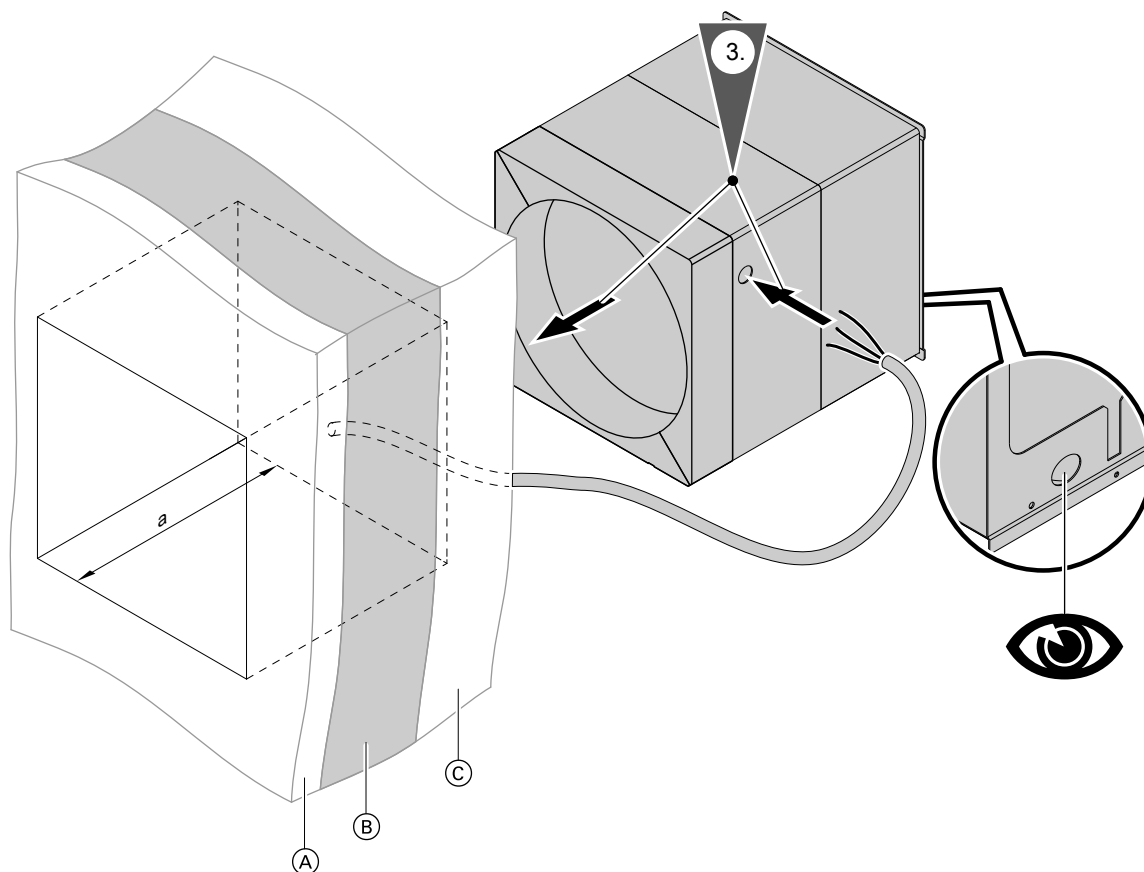
Obr. 6



Obr. 7

Upozornění

Zkrácení v případě malých přesahů je obtížné, proto doporučujeme použití distančních podložek (čtvercových) z programu příslušenství.



Obr. 8

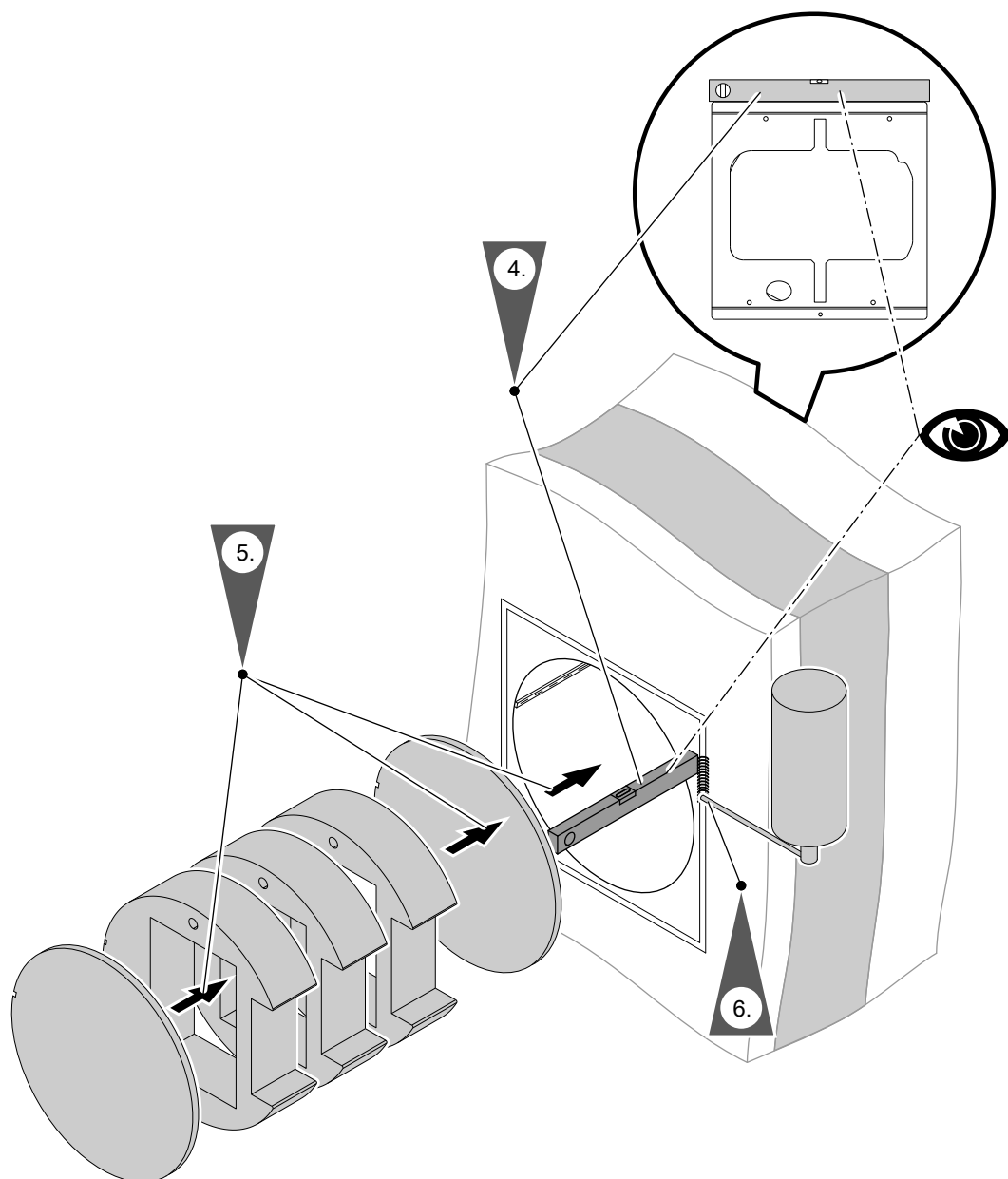
- Ⓐ Vnitřní omítka
- Ⓑ Stěna
- Ⓒ Vnější omítka včetně tepelné izolace



Pozor

Pokud není délka stěnového pouzdra přesně stanovena, nelze popř. správně namontovat venkovní stěnovou clonu. V důsledku toho popř. při provozu větracího zařízení teče kondenzát po venkovní stěně.

Stanovte délku stěnového pouzdra podle obr. 5 na straně 12.



Obr. 9

5. **!** **Pozor**
U pokriveného stěnového pouzdra nelze větrací zařízení popř. dále zasunout. Zakřivení zabraňte tímto opatřením: Prodloužení pro větrací zařízení a víka pro čištění zasuňte do stěnového pouzdra **před** zapěněním a rovnoměrně rozdělte. Po vytvrzení montážní pěny můžete tyto části opět vyjmout.

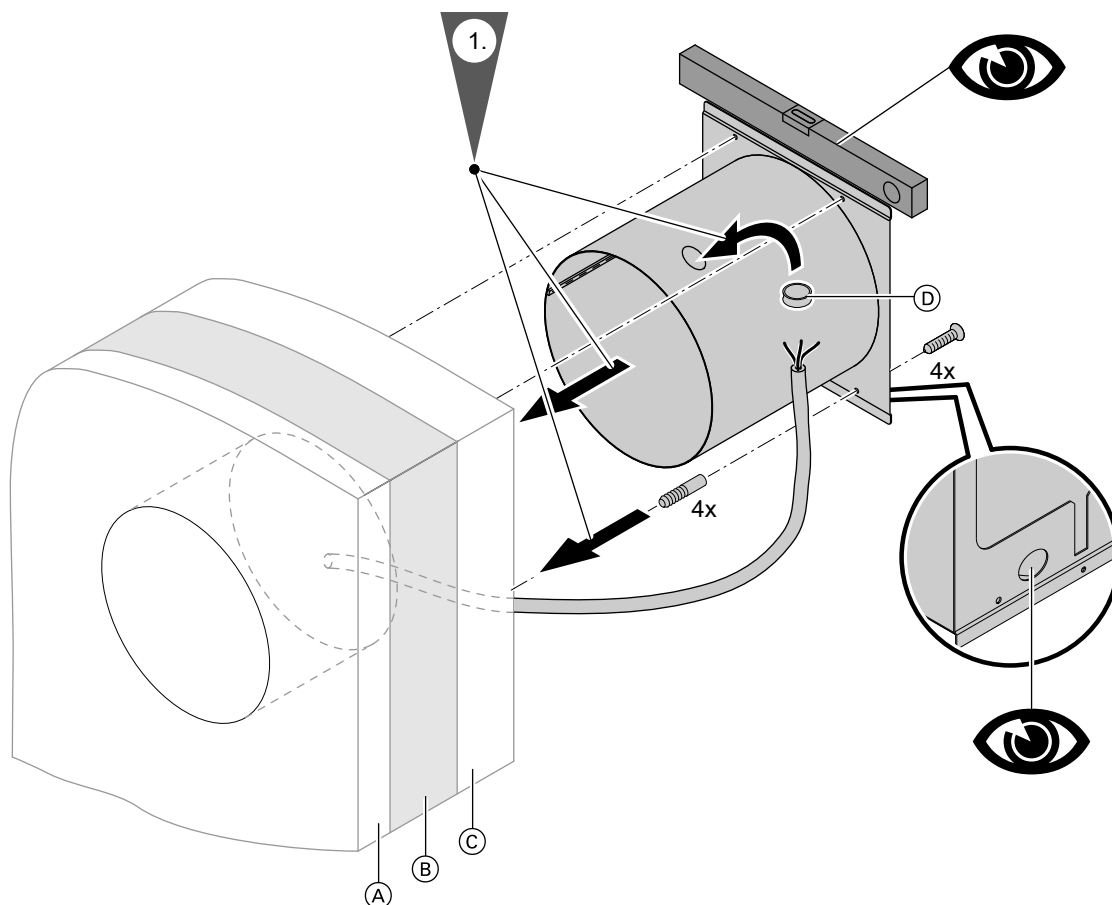
6. Nepoužívejte bobtnající montážní pěny.

Upozornění

Součástí dodávky stěnového pouzdra jsou další části, které jsou později potřebné při montáži větracího zařízení.

Doporučujeme tyto části uskladnit v montovaném stěnovém pouzdru.

Vestavba kruhového stěnového pouzdra

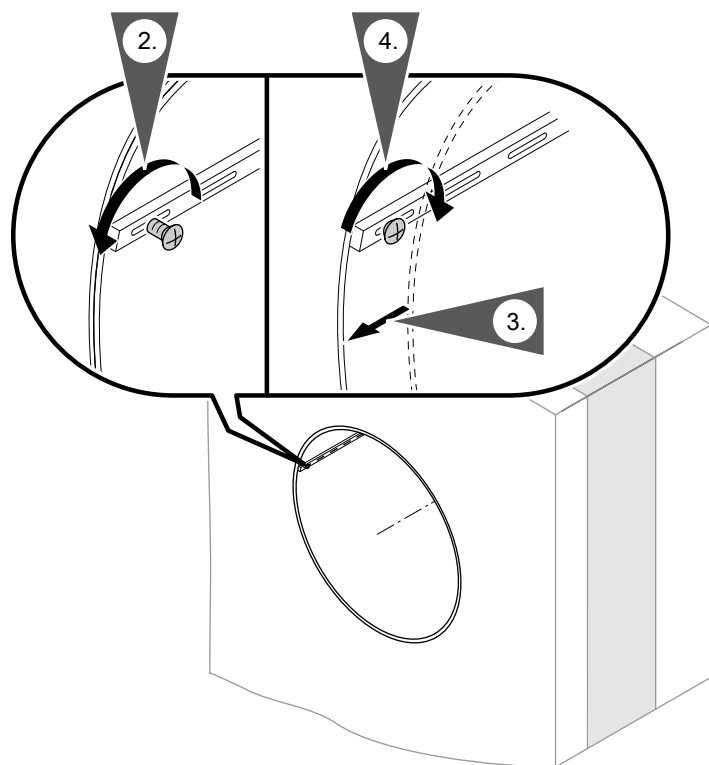


Obr. 10

- (A) Vnitřní omítka
- (B) Stěna
- (C) Venkovní omítka a tepelná izolace
- (D) Průchodková objímka pro kabel pro připojení k síti (příložen)

1. **Upozornění**

Šrouby a hmoždinky nejsou součástí dodávky.



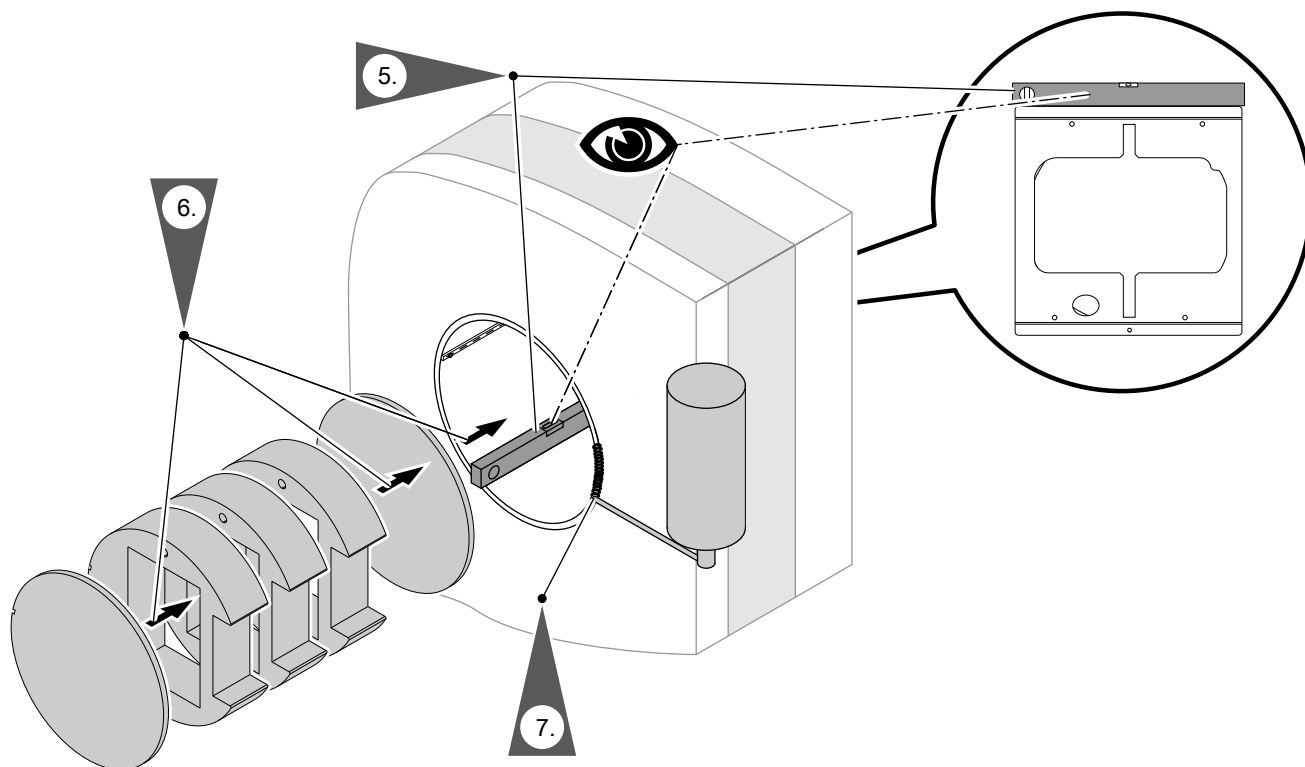
Obr. 11

3. Stěnové pouzdro vytáhněte a umístěte podle obr. 5 na straně 12.



Pozor

Pokud není délka stěnového pouzdra přesně stanovena, nelze popř. správně namontovat venkovní stěnovou clonu. V důsledku toho popř. při provozu větracího zařízení teče kondenzát po venkovní stěně. Stanovte přesnou délku stěnového pouzdra. Viz strana 12.



Obr. 12

- 6. ! Pozor**
U pokriveného stěnového pouzdra nelze větrací zařízení popř. dále zasunout. Zakřivení zabraňte tímto opatřením: Prodloužení pro větrací zařízení a víka pro čištění zasuňte do stěnového pouzdra **před** zapněním a rovnoměrně rozdělte. Po vytvrzení montážní pěny můžete tyto části opět vyjmout.

- 7.** Nepoužívejte bobtnající montážní pěny.


Upozornění

Součástí dodávky stěnového pouzdra jsou další části, které jsou později potřebné při montáži větracího zařízení.

Doporučujeme tyto části uskladnit v montovaném stěnovém pouzdru.

Montáž větracího zařízení a síťová přípojka

Odpojovací zařízení pro neuzemněné vodiče

- V kabelu pro připojení k síti instalujte odpojovací zařízení, které na všech pólech odpojí všechny aktivní vodiče od sítě, a odpovídá kategorii přepětí III (3 mm) pro plné odpojení. Toto odpojovací zařízení musí být podle určení vyhotovení instalováno v pevně stanovené instalaci, například Hlavní vypínač nebo předřazený ochranný vypínač vedení.
- Kromě toho doporučujeme nainstalovat univerzálně citlivé ochranné zařízení (FI, třída B ) proti chybným elektrickým proudům, které mohou vznikat činností energeticky účinných provozních prostředků.
- Ochranná zařízení proti chybným elektrickým proudům FI, třída A, se **nesmí** používat, ani nesmí být předřazena ochrannému zařízení proti chybným elektrickým proudům FI, třída B.



Nebezpečí

Neodborně provedené elektroinstalace mohou vést k nebezpečným zraněním elektrickým proudem a k poškození přístrojů.

Instalaci připojení na síť a ochranných opatření (např. proudového chrániče) proveďte podle následujících předpisů:

- IEC 60364-4-41
- Platné předpisy v ČR
- Technické podmínky připojení (TAB) místního elektrorozvodného podniku (EVU)
- Kabel pro připojení k síti jistěte max. 16 A.



Nebezpečí

Chybějící uzemnění součástí zařízení může v případě elektrické závady způsobit nebezpečné úrazy elektrickým proudem a poškození součástí.

Přístroj a potrubí musí být spojené se systémem vyrovnávání napěťových potenciálů domu.




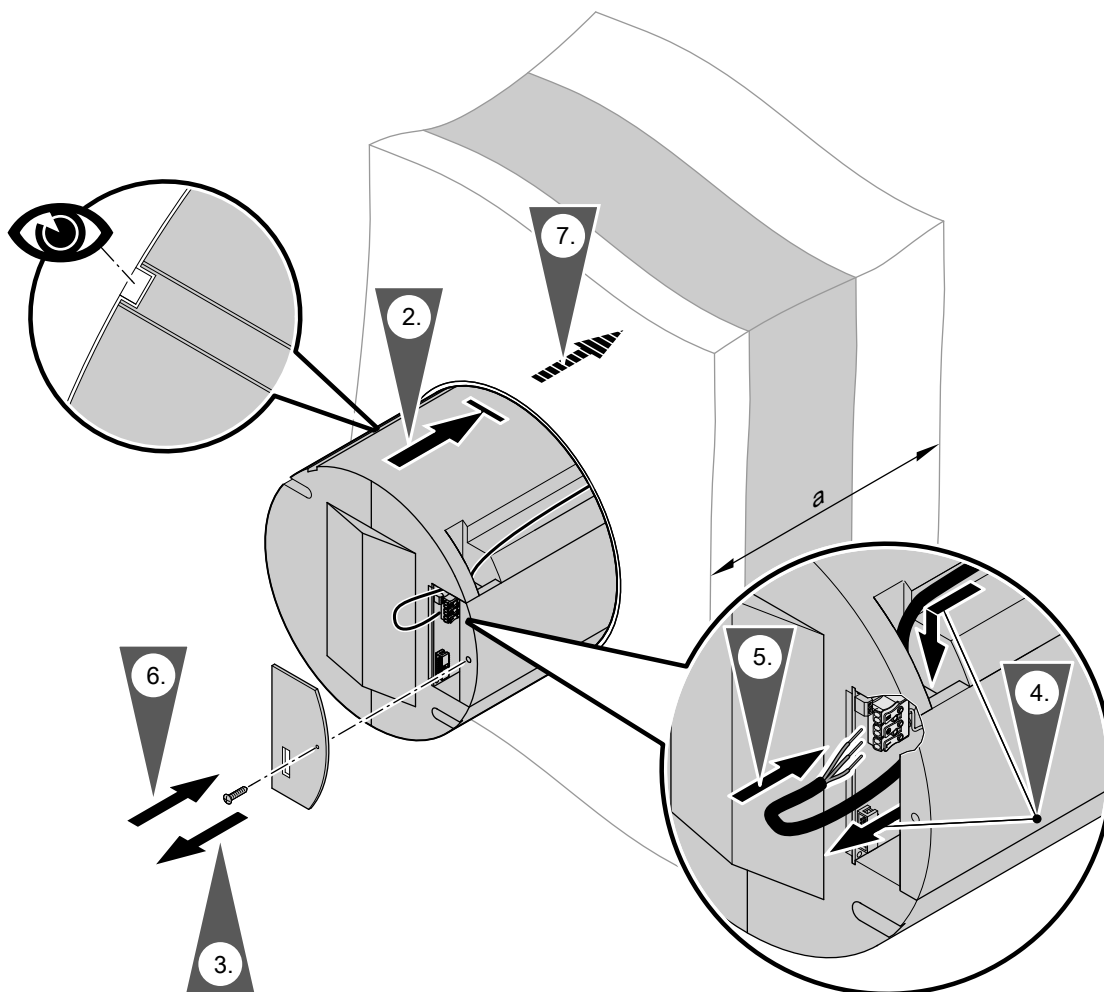
Nebezpečí

Nesprávné přiřazení žil může způsobit nebezpečné úrazy elektrickým proudem a poškození přístrojů.

Žíly „L“ a „N“ se nesmí zaměnit.

Barevné označení vodičů podle IEC 60757

L	BN	hnědá
N	BU	modrá
	GNYE	zeleno-žlutá



Obr. 13

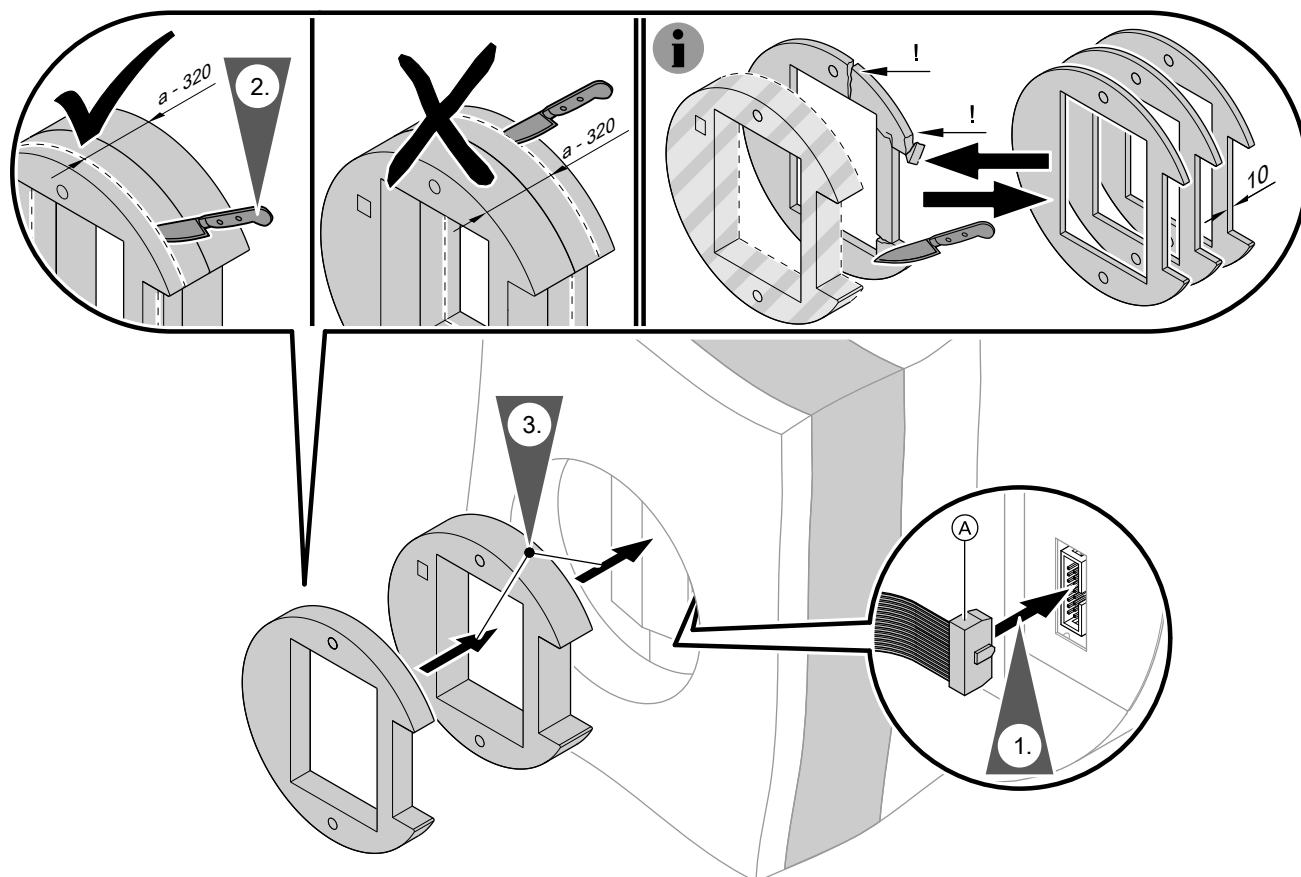
1. Změřte a poznačte si délku stěnové pouzdra (rozměr a).
2. Větrací zařízení do stěnového pouzdra **nezasuňte zcela**.
- 3.
- 4.
- 5.
- 6.
7. Větrací zařízení do stěnového pouzdra zasuňte **až na doraz**.

Přizpůsobení větracího zařízení stěnovému pouzdru

Potřebné jen v případě, pokud je stěnové pouzdro delší než 320 mm.

Viz strana 12.

Montáž bez připojení vedlejší místnosti (pokračování)



Obr. 14

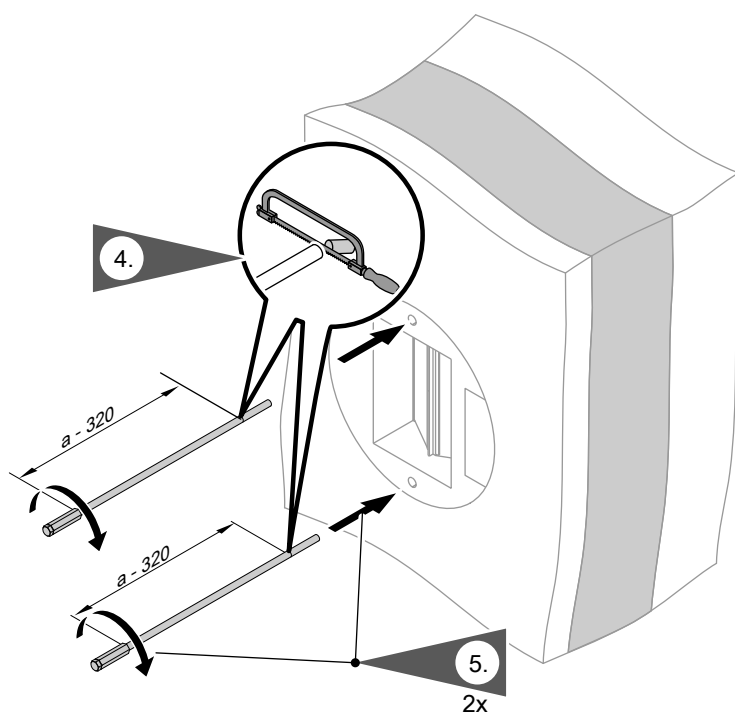
Ⓐ Připojovací kabel obslužné jednotky

1. Upozornění

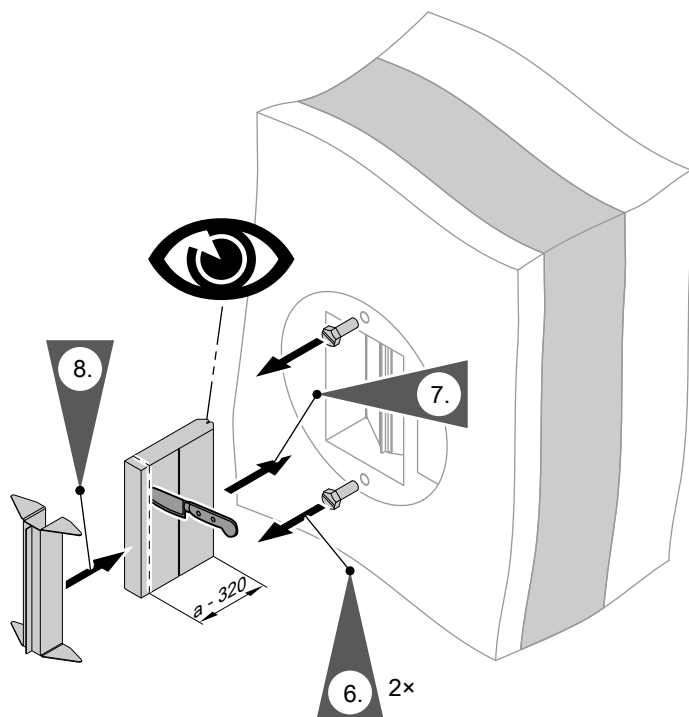
Vedení připojujte jen tehdy, pokud je zařízení odpojeno od napětí.

2. Upozornění

Zkracování na velmi tenkých podložkách je obtížné, proto doporučujeme použití distančních podložek (kulatých) z programu příslušenství.



Obr. 15



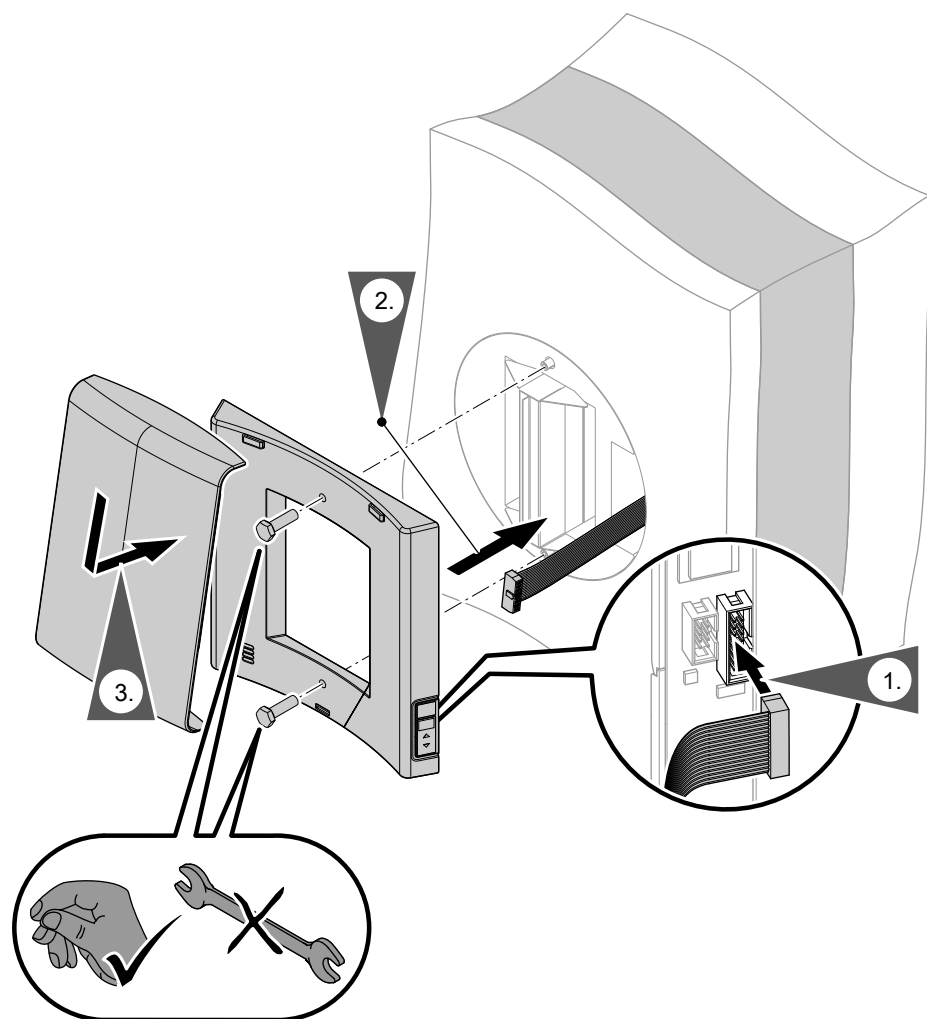
Obr. 16



Pozor

Pokud není délka vzduchové dělicí stěny správně přizpůsobena délce stěnového pouzdra (rozměr a), dostane se při provozu větracího zařízení popř. odpadní vzduch na stranu přiváděného vzduchu (falešný vzduch). Vzduchovou dělicí stěnu přizpůsobte rozměru: Rozměr a viz strana 12.

Montáž vnitřní stěnové clony



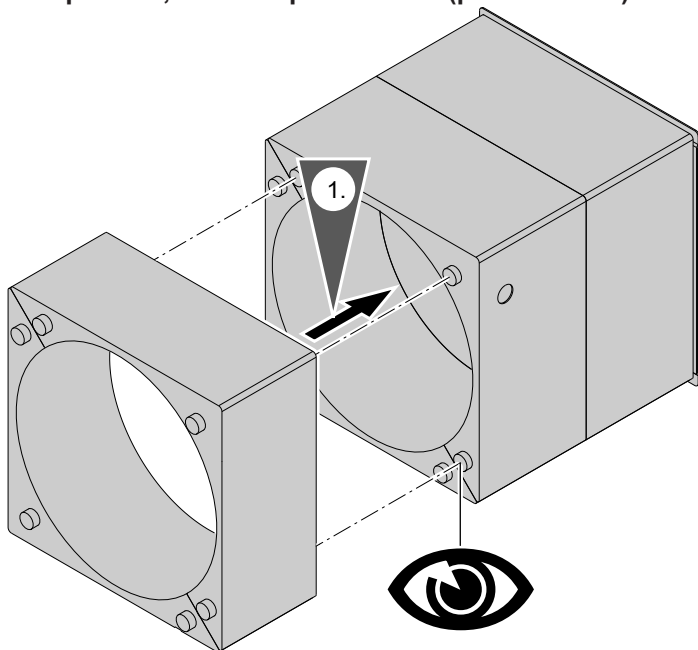
Obr. 17

Montáž s připojením vedlejší místnosti

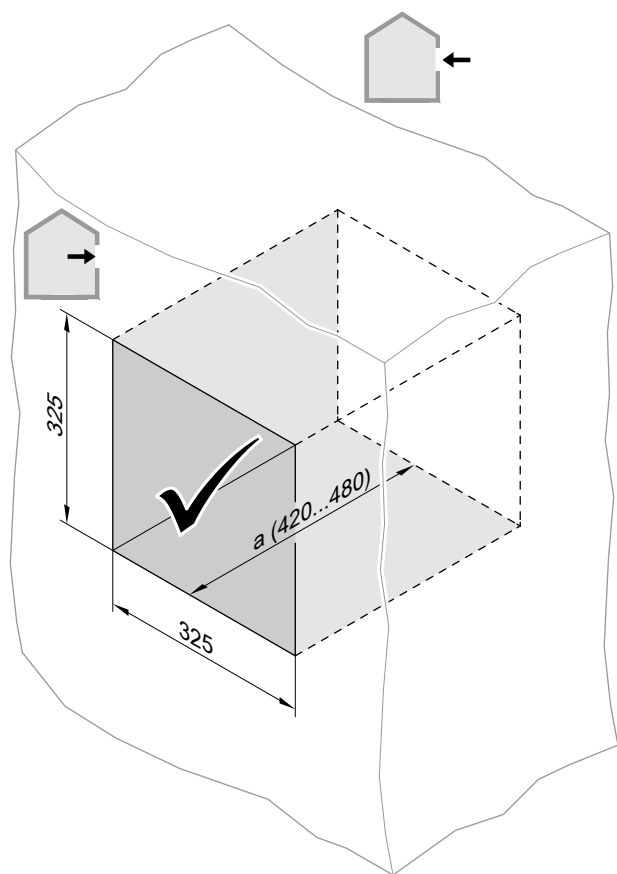
- !** **Pozor**
Pokud není délka stěnového pouzdra přesně stanovena, nelze popř. správně namontovat venkovní stěnovou clonu. V důsledku toho popř. při provozu větracího zařízení teče kondenzát po venkovní stěně.
Stanovte délku stěnového pouzdra podle obr. 5 na straně 12.

Montáž stěnového pouzdra s připojením vedlejší místnosti

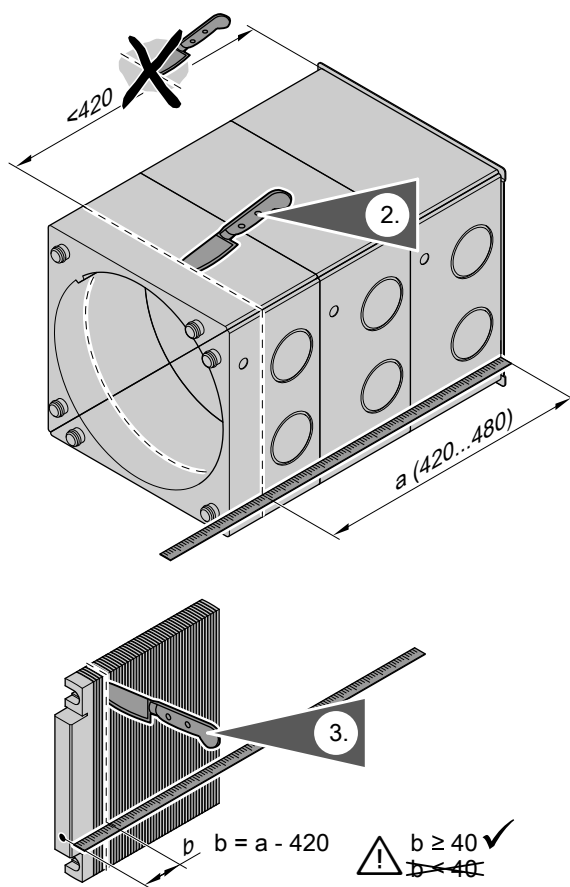
Je-li potřeba, nasadte prodloužení (příslušenství).



Obr. 18

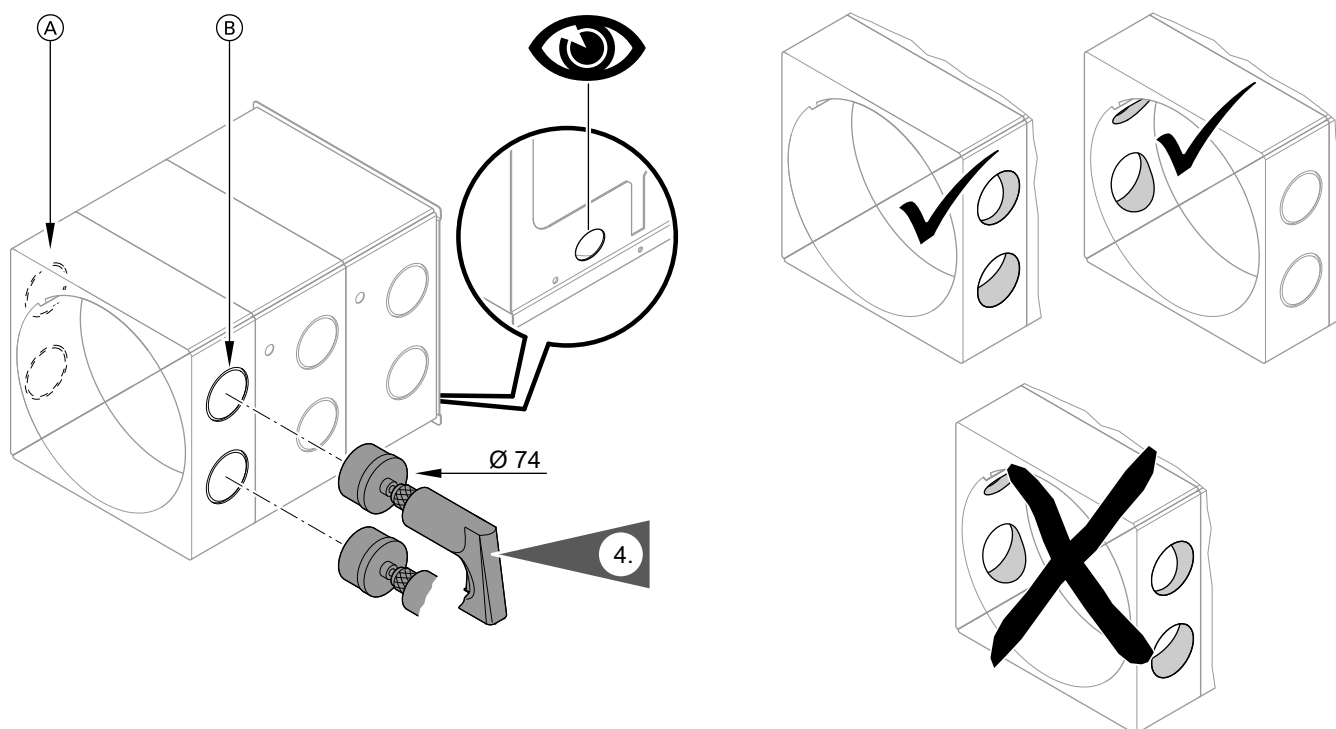


Obr. 19



Montáž s připojením vedlejší místnosti (pokračování)

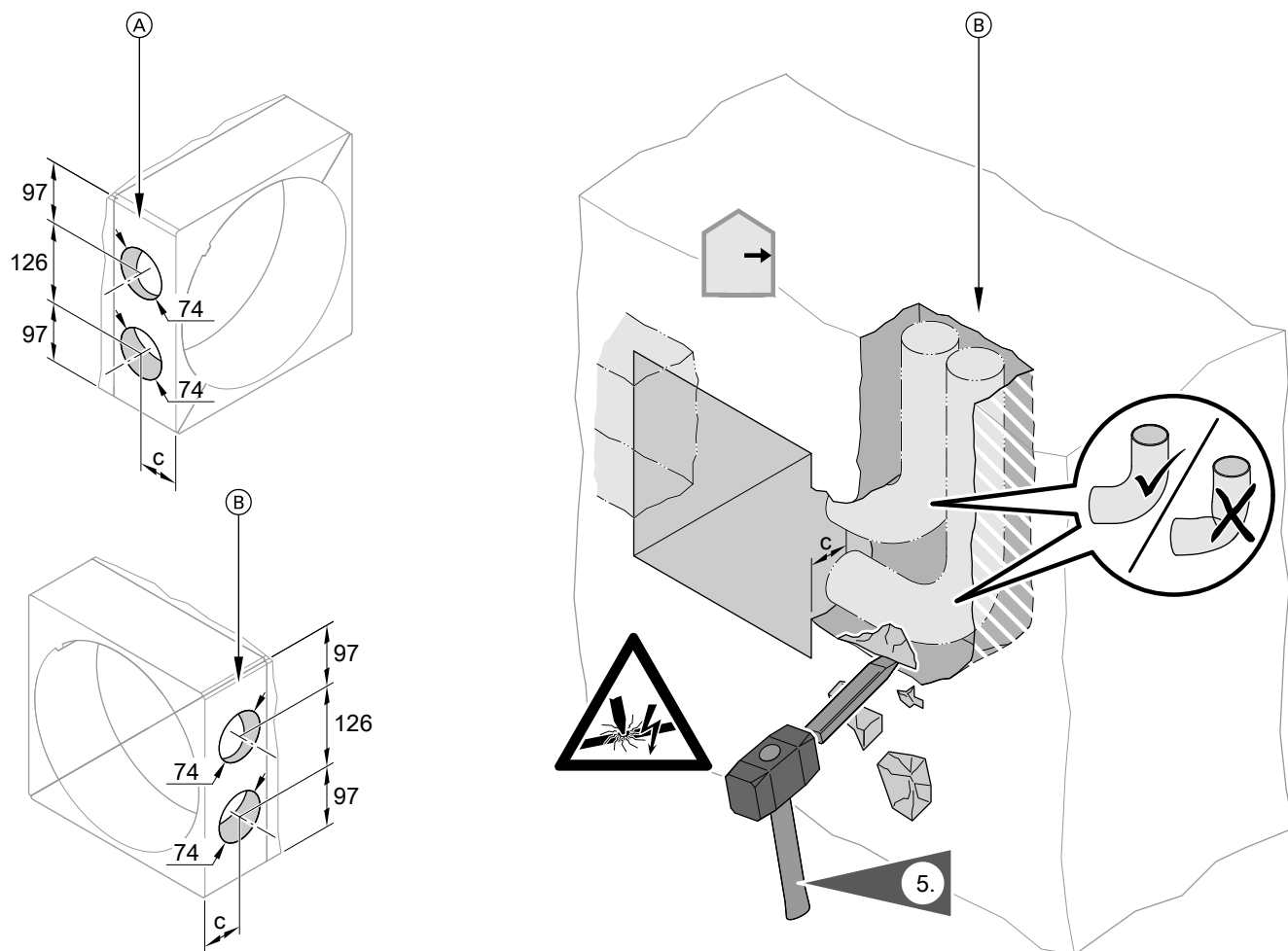
3. **!** **Pozor**
Pokud není délka vzduchové dělicí stěny správně přizpůsobena délce stěnového pouzdra (rozměr a), dostane se při provozu větracího zařízení popř. odpadní vzduch na stranu přiváděného vzduchu (falešný vzduch).
Vzduchovou dělicí stěnu přizpůsobte rozměru: Rozměr a viz strana 12.



Obr. 20

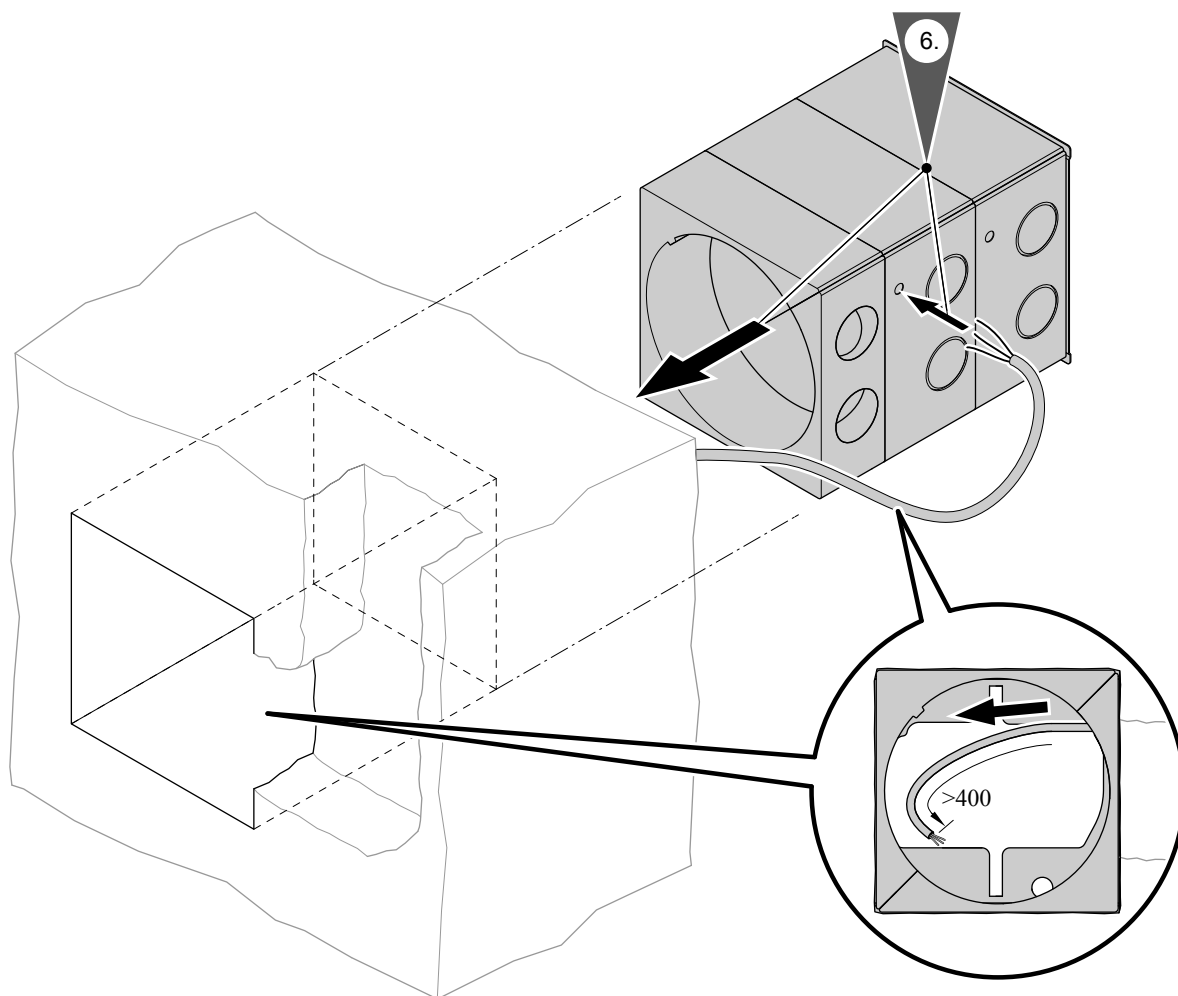
- Ⓐ Přípojky odpadního vzduchu z vedlejší místnosti
Ⓑ Přípojky přiváděného vzduchu z vedlejší místnosti

Montáž s připojením vedlejší místnosti (pokračování)

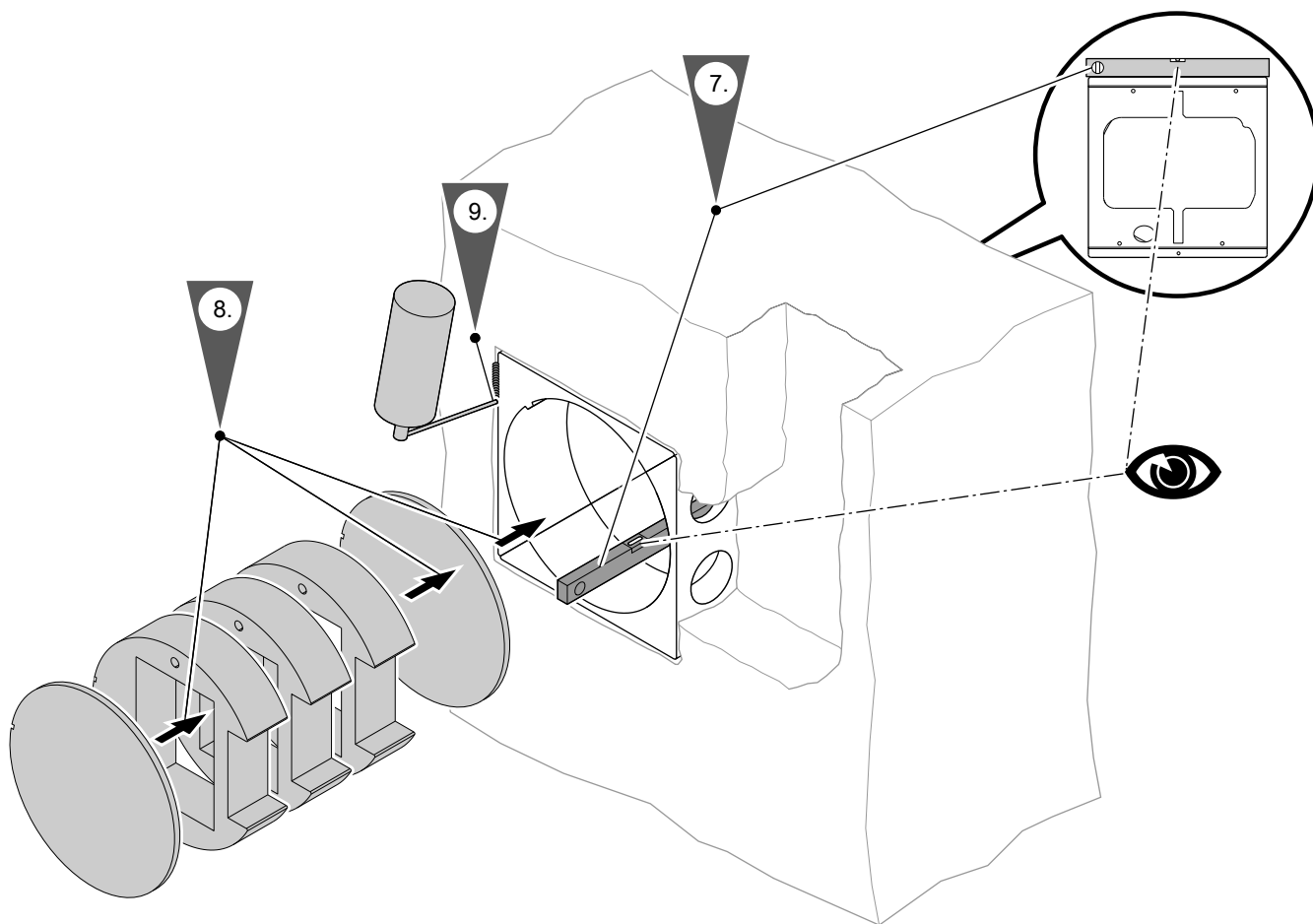


Obr. 21

- Ⓐ Odpadní vzduch
- Ⓑ Přiváděný vzduch



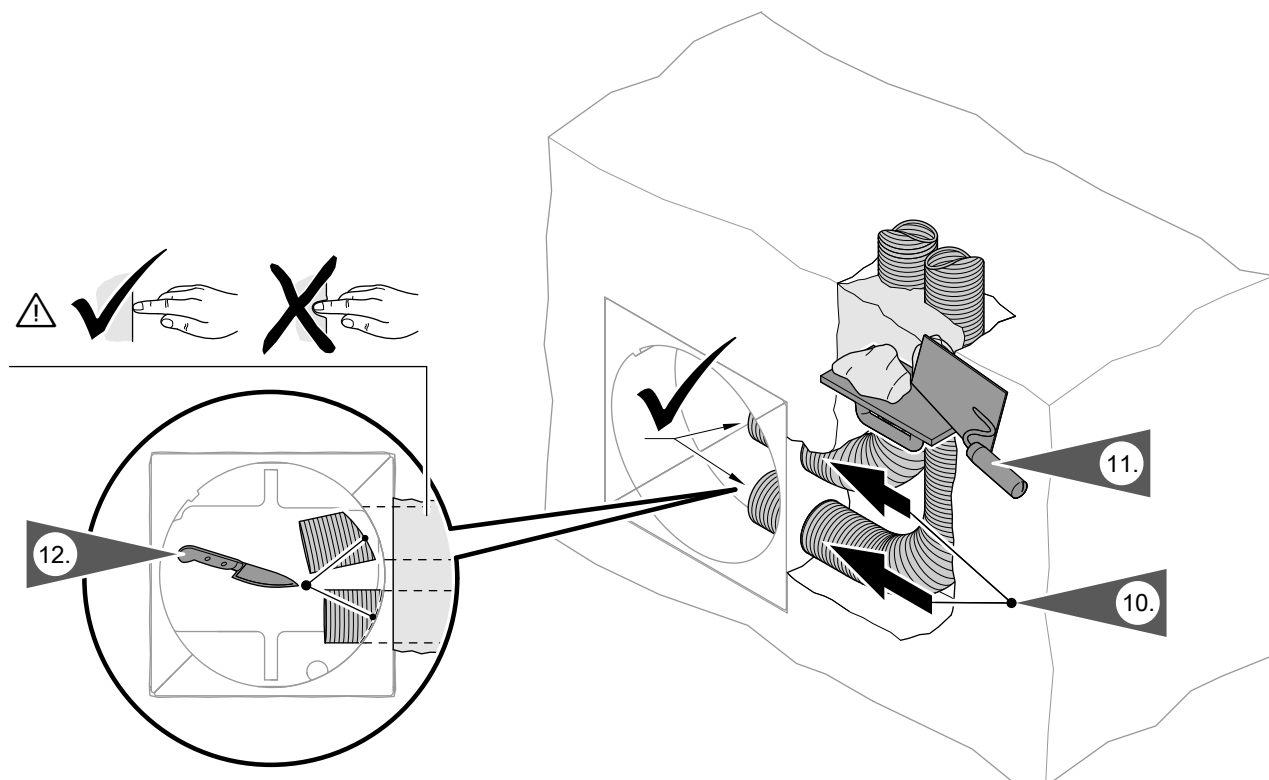
Obr. 22



Obr. 23

8. **!** **Pozor**
U pokřiveného stěnového pouzdra nelze větrací zařízení popř. dále zasunout. Zakřivení zabraňte tímto opatřením: Prodloužení pro větrací zařízení a víka pro čištění zasuňte do stěnového pouzdra **před** zapněním a rovnoměrně rozdělte. Po vytvrzení montážní pěny můžete tyto části opět vyjmout.

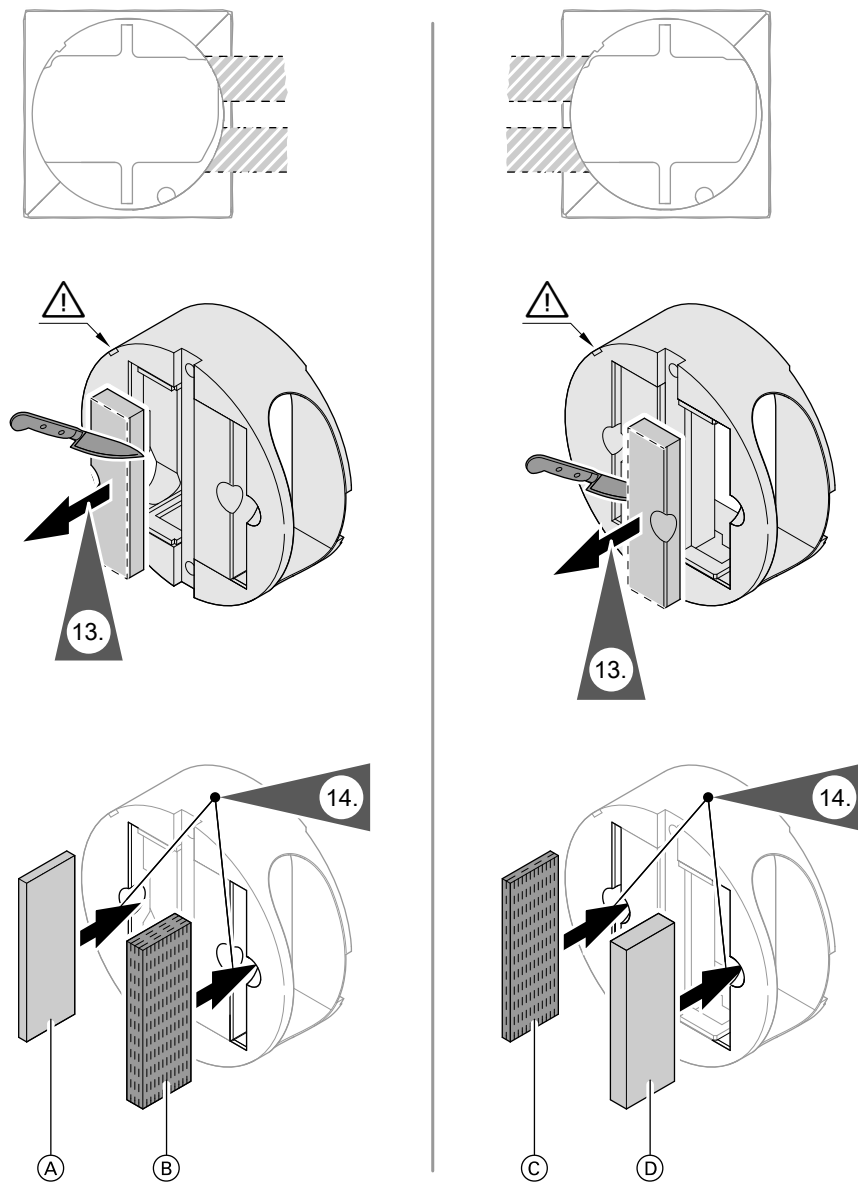
9. Nepoužívejte bobtnající montážní pěny.



Obr. 24

12. Po vytvrzení plnicí hmoty zkrat'te trubky podél vnitřního obrysu stěnového pouzdra.

Montáž s připojením vedlejší místnosti (pokračování)



Obr. 25

- Ⓐ Zaslepovací kryt 10 mm
- Ⓑ Filtr přiváděného vzduchu

- Ⓒ Filtr odpadního vzduchu
- Ⓓ Zaslepovací kryt 20 mm

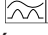
Upozornění


Součástí dodávky stěnového pouzdra jsou další části, které jsou později potřebné při montáži větracího zařízení.


Doporučujeme tyto části uskladnit v montovaném stěnovém pouzdru.


Montáž větracího zařízení a síťová přípojka

Odpojovací zařízení pro neuzemněné vodiče


- V kabelu pro připojení k síti instalujte odpojovací zařízení, které na všech pólech odpojí všechny aktivní vodiče od sítě, a odpovídá kategorii přepětí III (3 mm) pro plné odpojení. Toto odpojovací zařízení musí být podle určení vyhotovení instalováno v pevně stanovené instalaci, například Hlavní vypínač nebo předřazený ochranný vypínač vedení.
- Kromě toho doporučujeme nainstalovat univerzálně citlivé ochranné zařízení (FI, třída B ) proti chybným elektrickým proudům, které mohou vznikat činnostmi energeticky účinných provozních prostředků.
- Ochranná zařízení proti chybným elektrickým proudům FI, třída A, se **nesmí** používat, ani nesmí být předřazena ochrannému zařízení proti chybným elektrickým proudům FI, třída B.

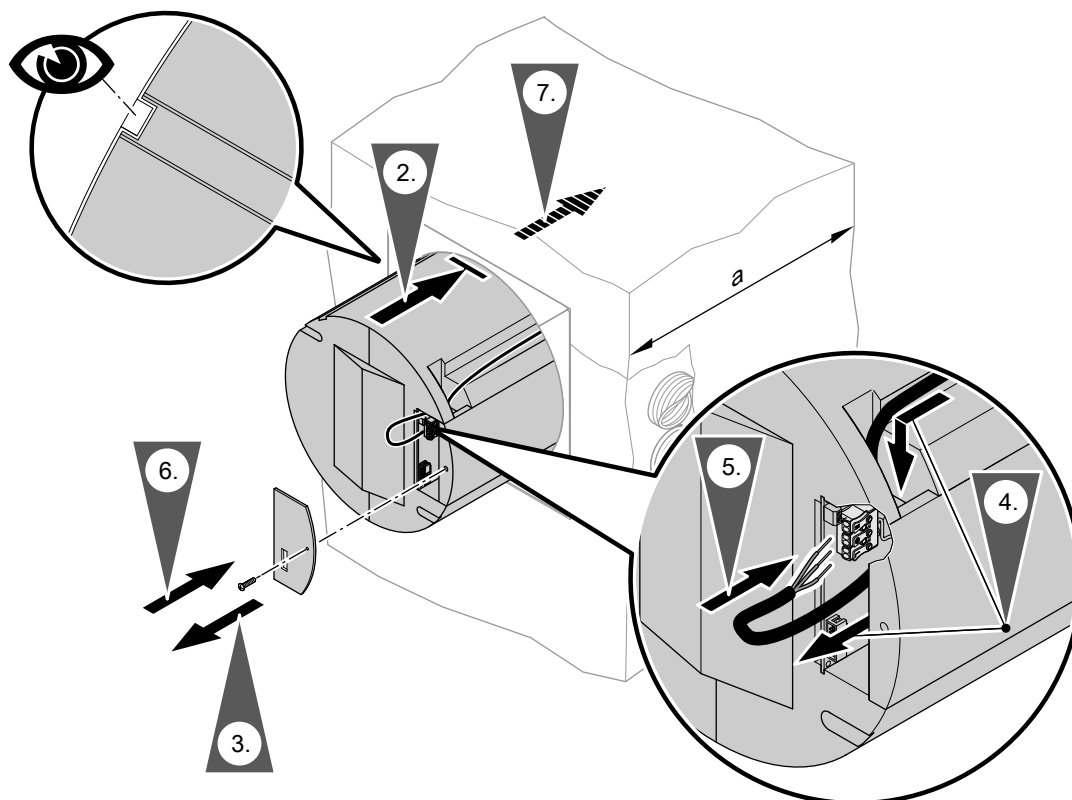
-  **Nebezpečí**
Neodborně provedené elektroinstalace mohou vést k nebezpečným zraněním elektrickým proudem a k poškození přístrojů. Instalaci připojení na síť a ochranných opatření (např. proudového chrániče) proveďte podle následujících předpisů:
- IEC 60364-4-41
 - Platné předpisy v ČR
 - Technické podmínky připojení (TAB) místního elektrorozvodného podniku (EVU)
 - Kabel pro připojení k síti jistěte max. 16 A.

-  **Nebezpečí**
Chybějící uzemnění součástí zařízení může v případě elektrické závady způsobit nebezpečné úrazy elektrickým proudem a poškození součástí. Přístroj a potrubí musí být spojené se systémem vyrovnávání napěťových potenciálů domu.

-  **Nebezpečí**
Nesprávné přiřazení žil může způsobit nebezpečné úrazy elektrickým proudem a poškození přístrojů. Žíly „L“ a „N“ se nesmí zaměnit.

Barevné označení vodičů podle IEC 60757

L	BN	hnědá
N	BU	modrá
	GNYE	zeleno-žlutá

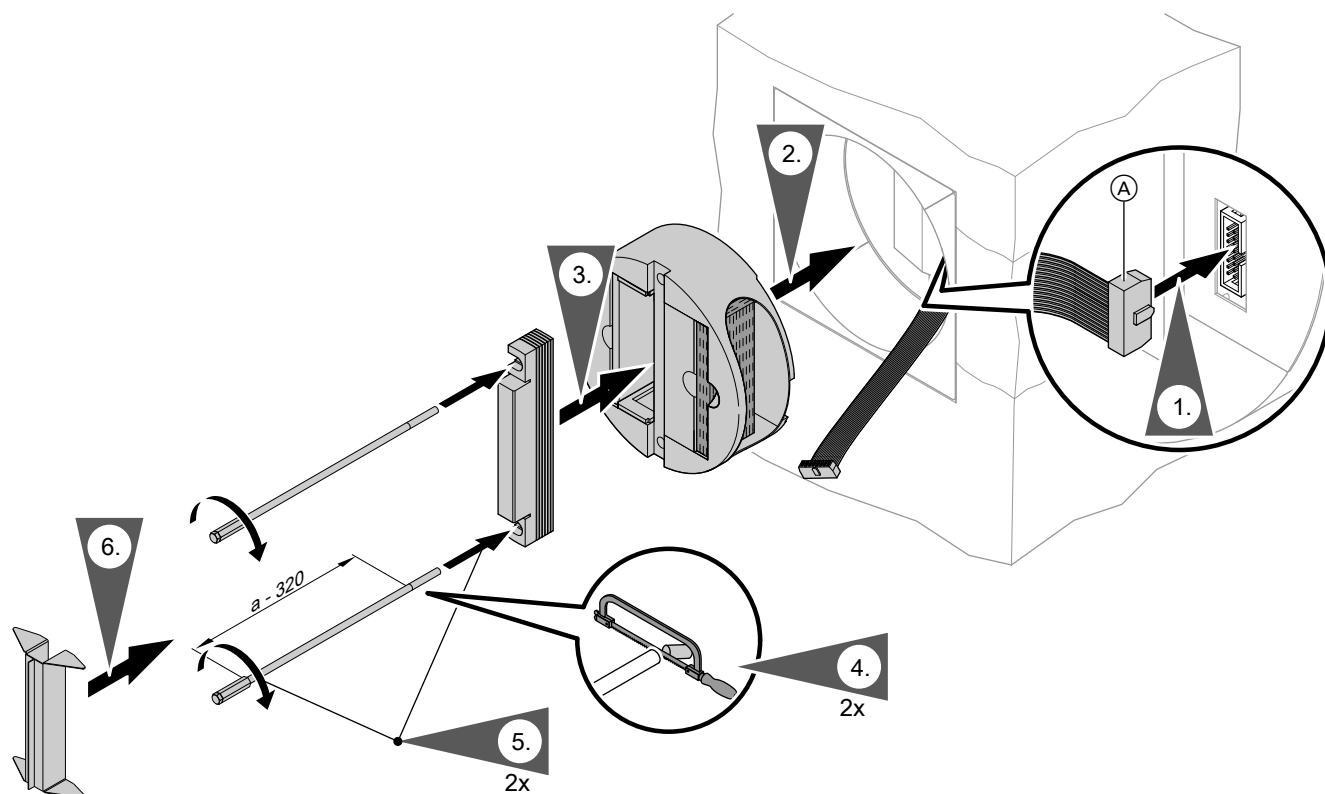


Obr. 26

Montáž s připojením vedlejší místnosti (pokračování)

1. Změřte a poznačte si délku stěnové pouzdra (rozměr a).
2. Větrací zařízení do stěnového pouzdra **nezasuňte zcela**.
7. Větrací zařízení do stěnového pouzdra zasuňte **až na doraz**.

Montáž připojení vedlejší místnosti



Obr. 27

Ⓐ Připojovací kabel obslužné jednotky

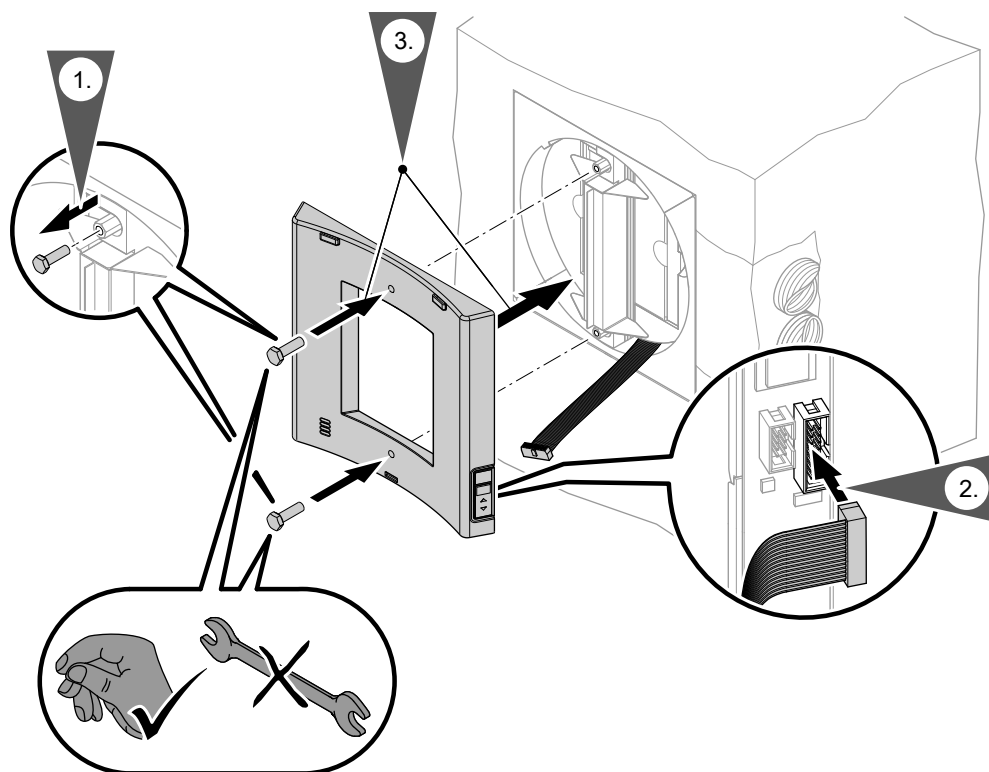
Upozornění

Vedení připojujte jen tehdy, pokud je zařízení odpojeno od napětí.

Upozornění

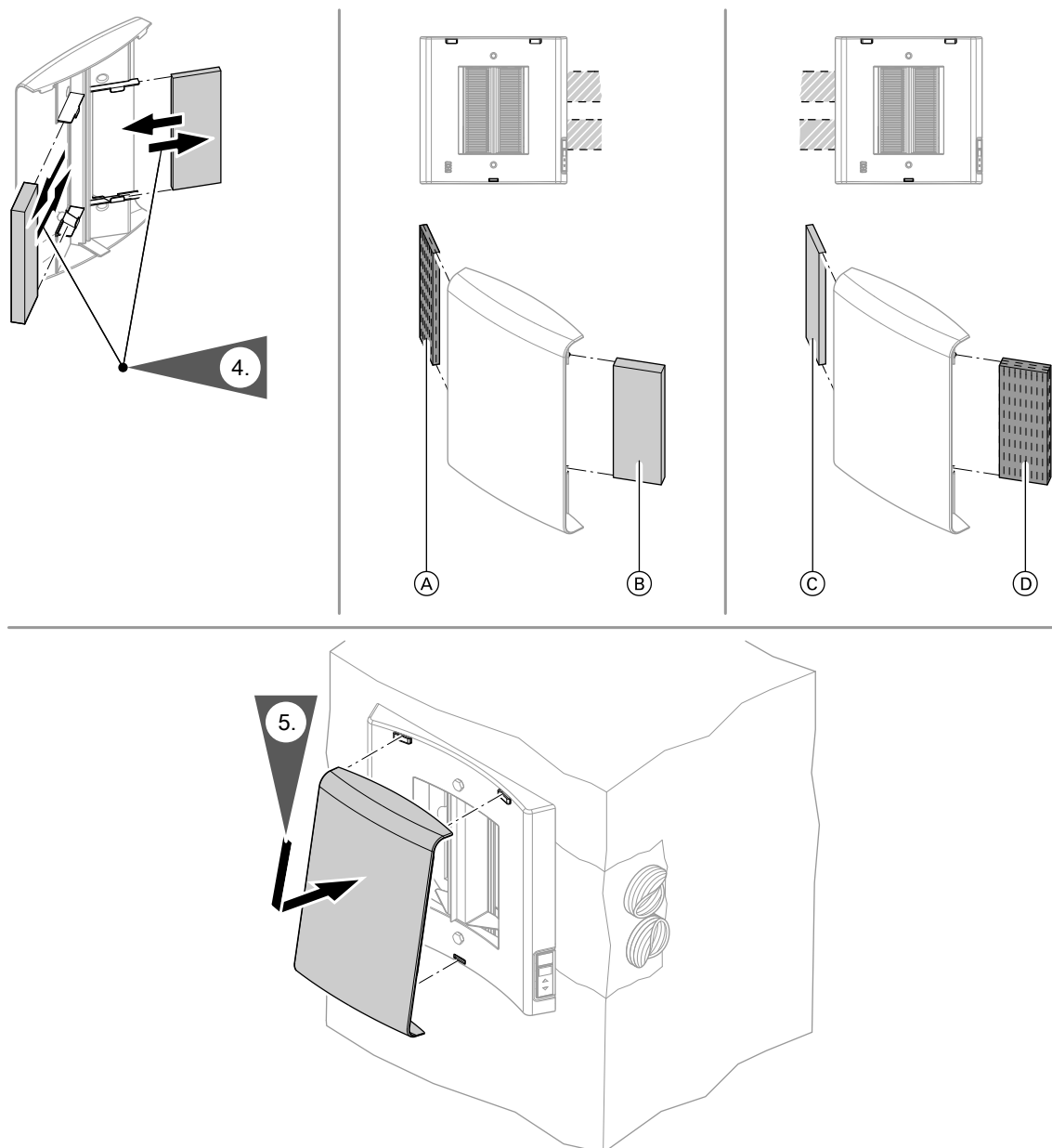
Připojovací kabel obslužné jednotky neinstalujte v oblasti otvorů.

Montáž vnitřní stěnové clony



Obr. 28

Montáž s připojením vedlejší místnosti (pokračování)



Obr. 29

- (A) Zaslepovací kryt 10 mm
- (B) Filtr přiváděného vzduchu

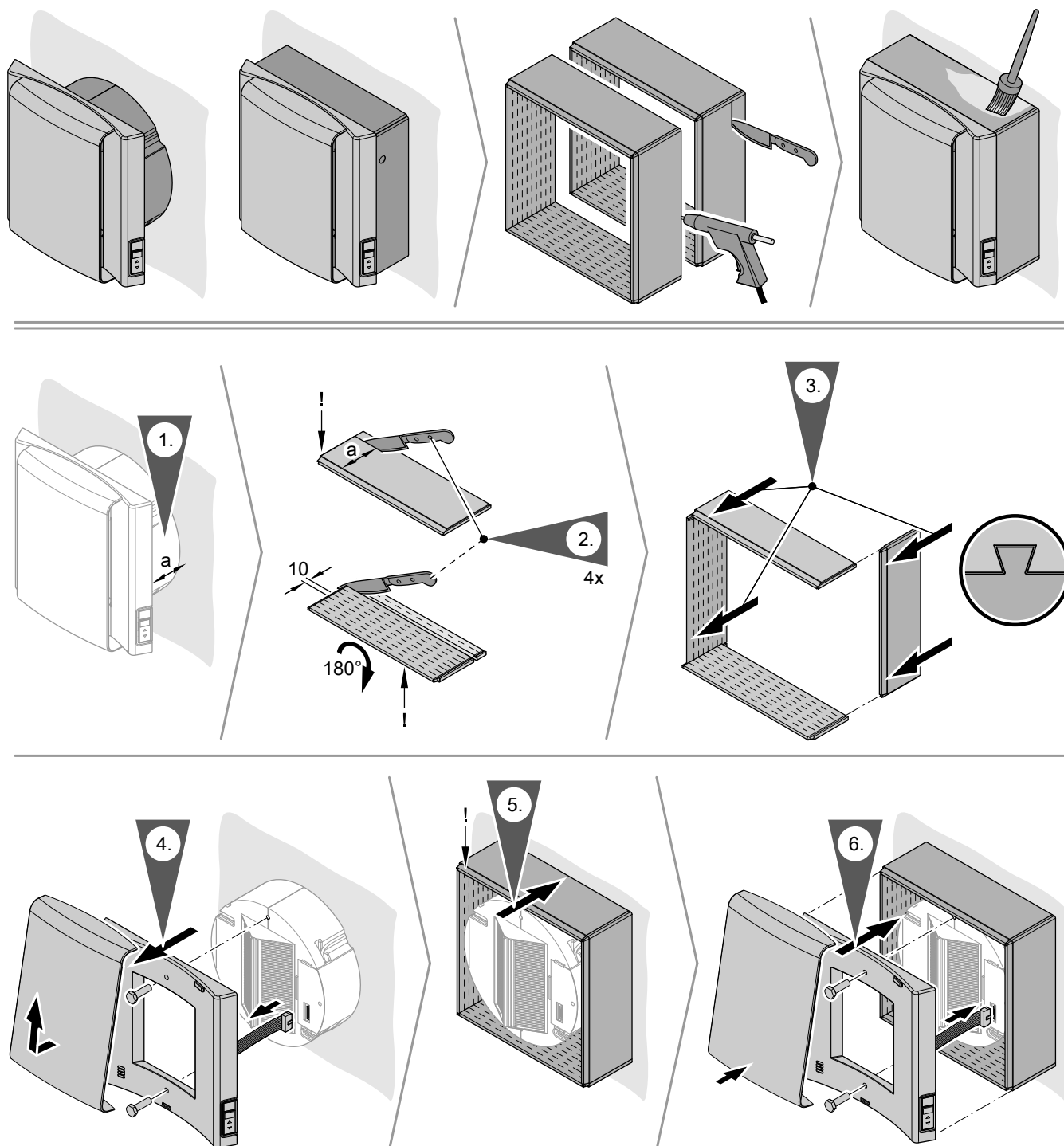
- (C) Filtr odpadního vzduchu
- (D) Zaslepovací kryt 20 mm

Montáž vyrovnávacího rámu pro malé tloušťky stěny (příslušenství)

Upozornění

Možná je montáž až 2 vyrovnávacích rámu s hloubkou vždy 100 mm.

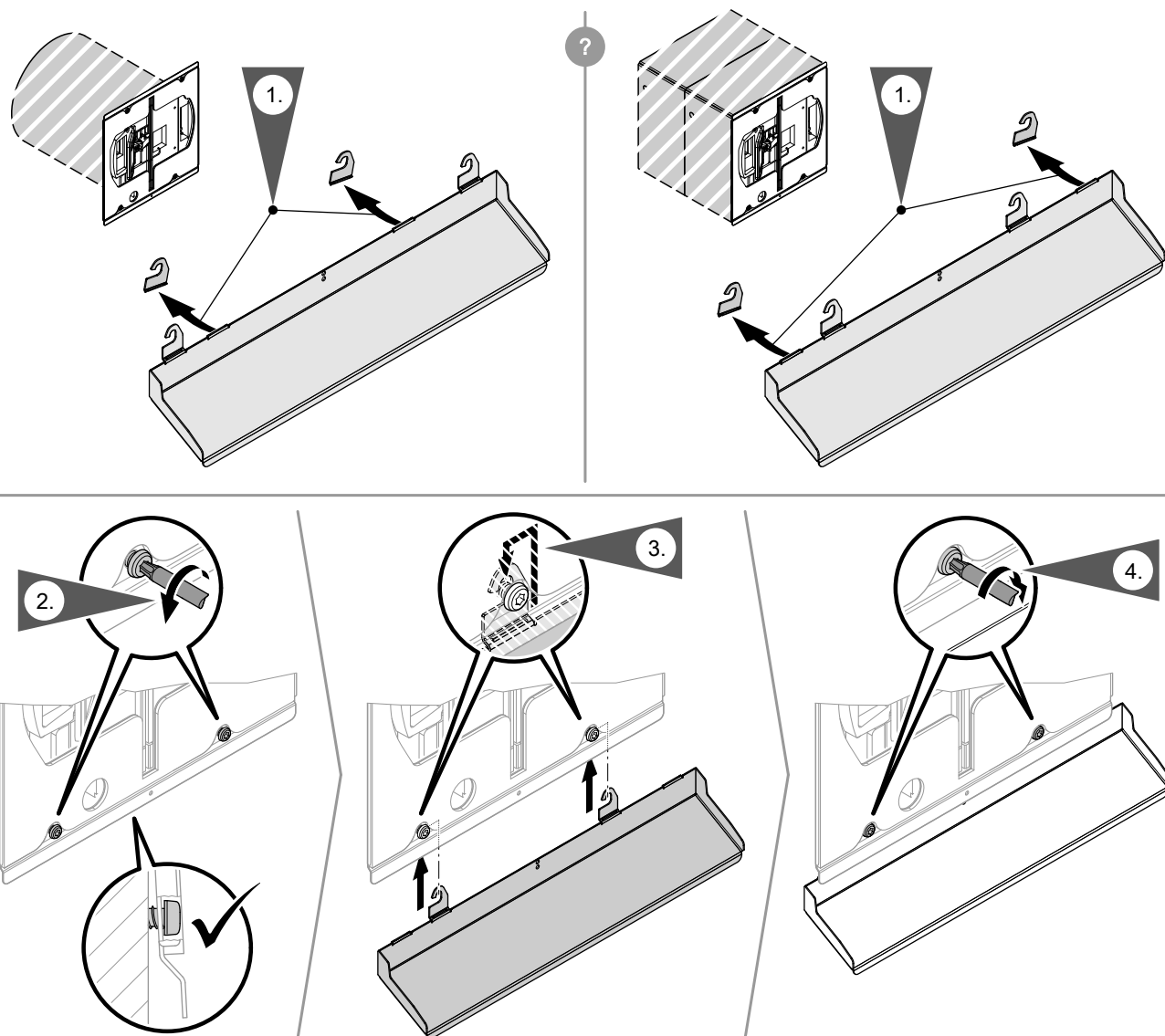
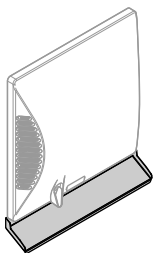
Montáž vyrovnávacího rámu pro malé tloušťky... (pokračování)



Obr. 30

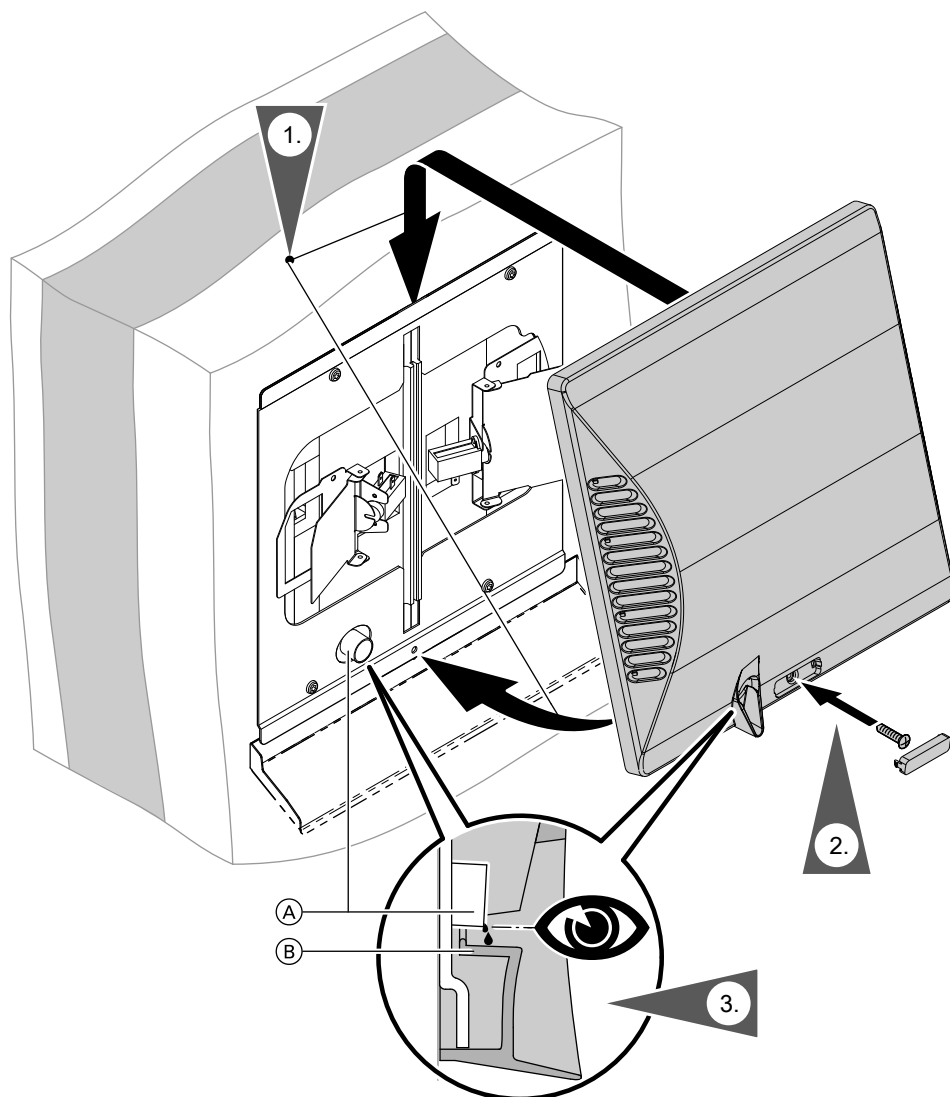
Po ošetření přínavým nátěrem může být nástěnný rám ošetřen barvou na stěny, tapetou nebo sádkou.

Montáž odkapávacího plechu



Obr. 31

Montáž venkovní stěnové clony



Obr. 32

- Ⓐ Trubka odtoku kondenzátu
- Ⓑ Odkapávací hrana

3. **!** **Pozor**
Pokud trubka odtoku kondenzátu nedosahuje až po odkapávací hranu venkovní stěnové clony, pak popř. stéká kondenzát po venkovní stěně budovy.
Zkontrolujte, zda je trubka odtoku kondenzátu dostatečně dlouhá až po odkapávací hranu. Je-li trubka odtoku kondenzátu příliš krátká, je možné, že není větrací zařízení do stěnového pouzdra zasunuto až na doraz. Zkontrolujte celý průběh montáže.

Montáž čidla kvality vzduchu (příslušenství)

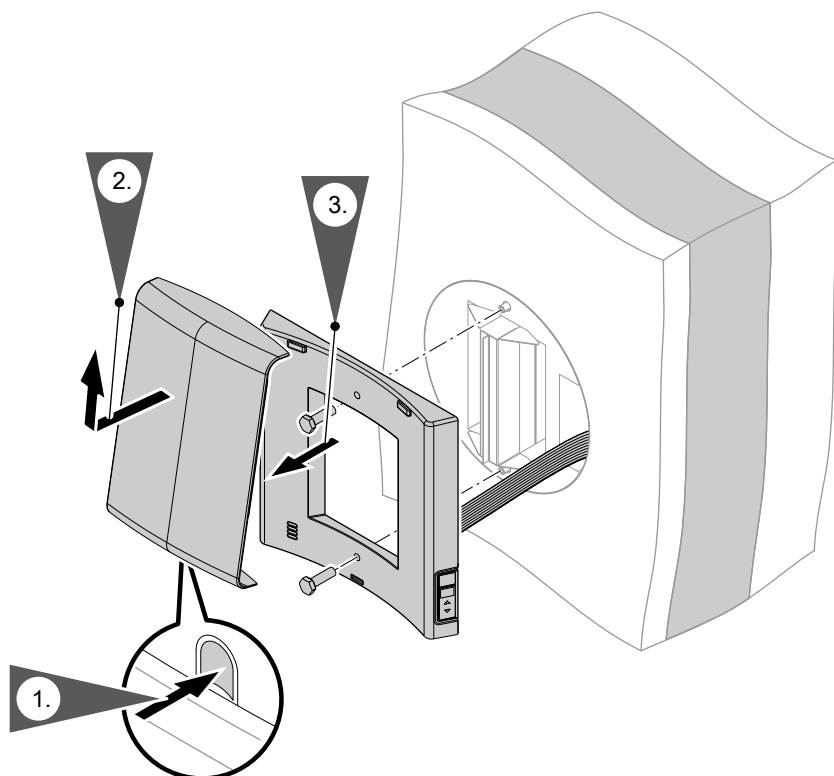
Jen pro typ HRM a HRV B55



Nebezpečí

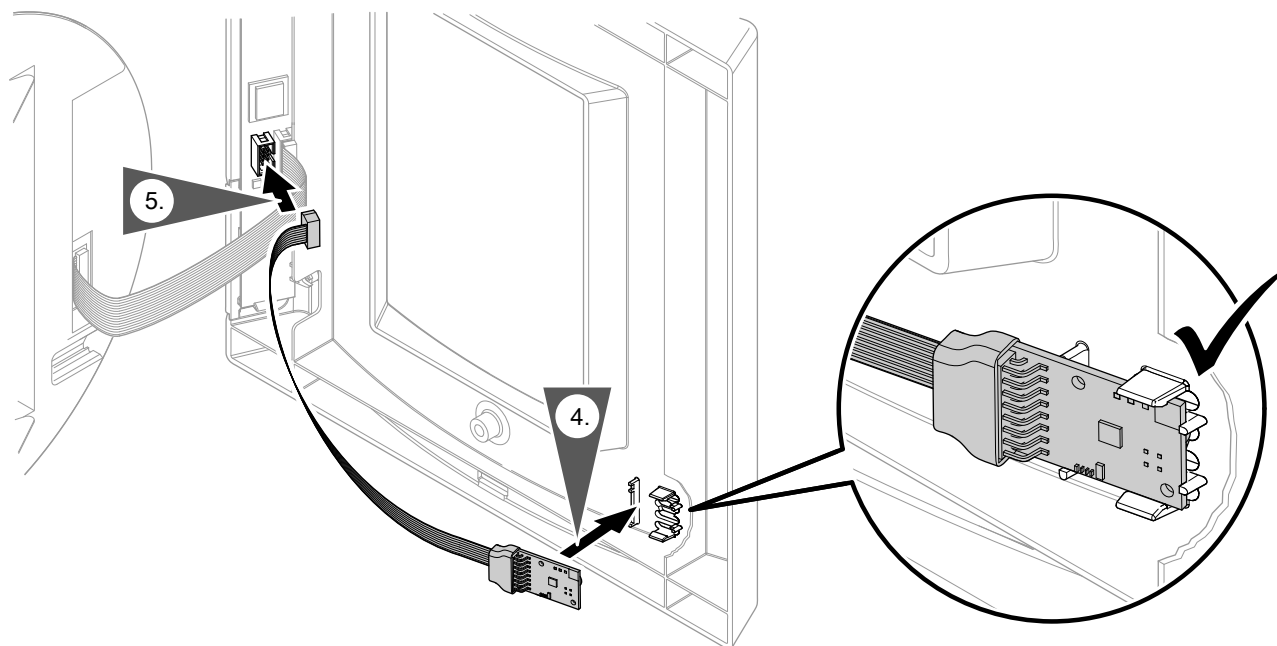
Při styku se součástkami, jež jsou pod napětím, může dojít k nebezpečným zraněním elektrickým proudem. Některé součástky na deskách s plošnými spoji jsou pod napětím i po vypnutí síťového napětí.

- **Nedotýkejte se svorkových skříní.**
- **Při práci na přístroji zařízení odpojte od napětí, např. na samostatné pojistce nebo na hlavním vypínači. Zkontrolujte nepřítomnost napětí a zajistěte proti opětovnému zapnutí.**



Obr. 33

Montáž čidla kvality vzduchu (příslušenství) (pokračování)



Obr. 34


Montáž: Pracovní kroky 2. a 3. v opačném pořadí

Po zapnutí síťového napětí je čidlo kvality vzduchu rozpoznáno automaticky.

Montáž bezdrátového ovládacího spínače (příslušenství)


Jen pro typ HRM a HRV B55

- 1 větrací zařízení může být ovládáno max. 5 bezdrátovými ovládacími spínači.

 Pro každý bezdrátový ovládací spínač nastavte **jiný** kanál.

Servisní návod „Vitovent 200-D“

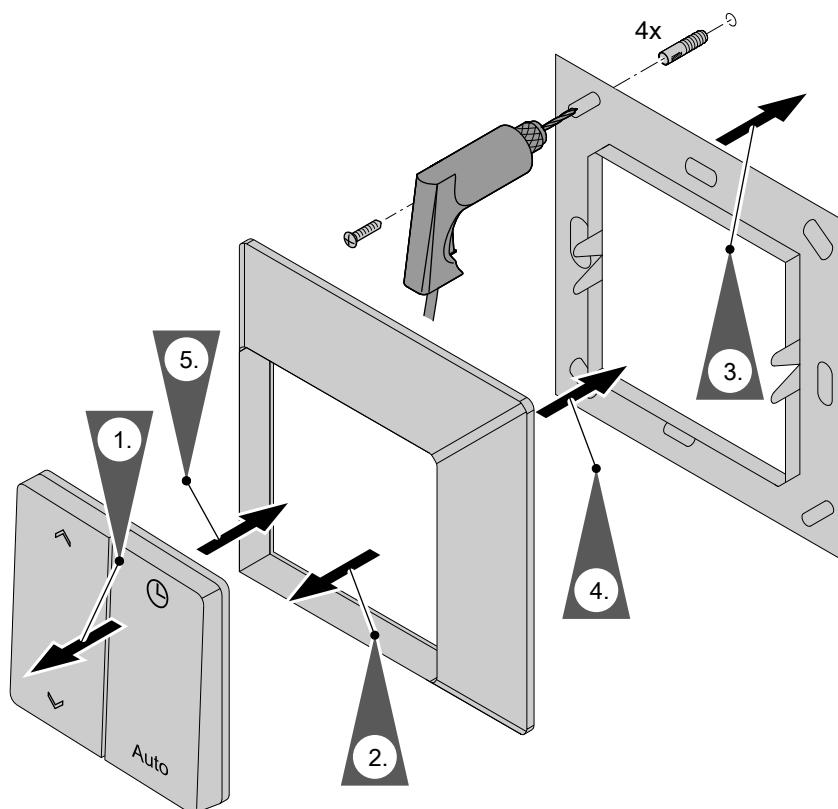
- 1 bezdrátový ovládací spínač může být přihlášen na max. 10 větracích zařízeních.

 Pro 1 bezdrátový ovládací spínač na každém větracím zařízení nastavte **stejný** kanál.

Servisní návod „Vitovent 200-D“

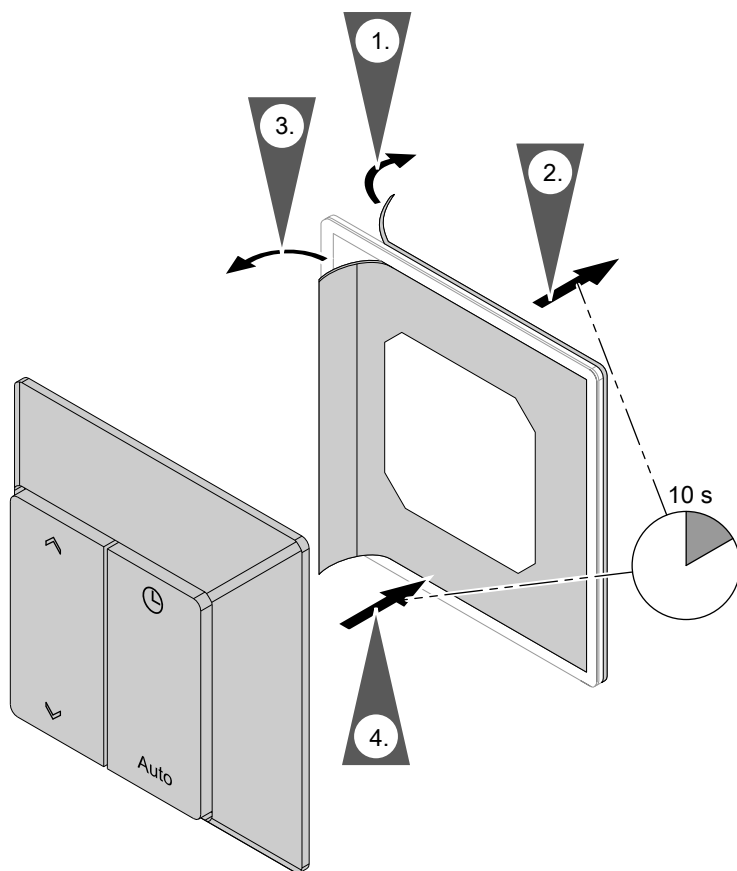
Bezdrátový ovládací spínač může být v závislosti na podkladu na stěně buďto našroubován **nebo** nalepen.

Našroubování bezdrátového ovládacího spínače na stěnu



Obr. 35

Nalepení bezdrátového ovládacího spínače na stěnu



Obr. 36

2. Přitlačte min. 10 s.

4. Přitlačte min. 10 s.

Přihlášení bezdrátového ovládacího spínače

Než je možné větrací zařízení ovládat pomocí bezdrátového ovládacího spínače, musí být všechny bezdrátové ovládací spínače u větracího zařízení přihlášeny.



Servisní návod „Vitovent 200-D“

Uvedení do provozu a seřízení



Servisní návod „Vitovent 200-D“

Technické údaje

Typ	HR B55				HRM B55				HRV B55			
Objemové toky vzduchu	V1	V2	V3	V4	V1	V2	V3	V4	V1	V2	V3	V4
Základní větrání (stupeň větrání 1) m ³ /h	15	17	14	14	15	17	14	14	15	17	14	14
Redukované větrání (stupeň větrání 2) m ³ /h	30	27	22	20	30	27	22	20	25	27	22	20
Standardní větrání (stupeň větrání 3) m ³ /h	45	45	29	28	45	45	29	28	35	35	29	28
Intenzivní větrání (stupeň větrání 4) m ³ /h	55	55	47	35	55	55	47	35	45	45	45	35
Automatický provoz (variabilní stupeň větrání) m ³ /h					> 10 až 45				> 10 až 35			
Režim přiváděného vzduchu (stupeň větrání 2) m ³ /h									30		25	
Režim odpadního vzduchu (stupeň větrání 2) m ³ /h									30		25	
Teplota venkovního vzduchu												
Min. °C					-20				-20			
Max. °C					40				40			
Teplota místnosti												
Min. °C					15				15			
Max. °C					35				35			
Max. vlhkost vzduchu v místnosti												
Trvale %					< 75				< 75			
Krátkodobě %					< 90				< 90			
Skříň												
Materiál	Plast ABS											
Barva vnitřních a venkovních stěnových clon	bílá											
Materiál tvarovek pro hlukovou a tepelnou izolaci	Plast EPP											
Celková hmotnost kg					4				4,3			
Počet radiálních EC ventilátorů na stejnosměrný proud					2				2			
Třída filtrace podle ČSN EN 779												
Filtr venkovního vzduchu					F7				F7			
Filtr odpadního vzduchu					G4				G4			
Protiproudý výměník tepla												
Stupeň rekuperace tepla podle DIBt %					83				83			
Max. stupeň rekuperace tepla podle DiBt %					87				87			
Elektrické parametry												
Jmenovité napětí	1/N/PE 230 V / 50 Hz											
Příkon topného článku W									260			
Max. elektrický příkon W					23				279			
Max. elektrický příkon A					0,2				1,3			
Stupeň krytí IP					X4				X4			
Třída ochrany (s ochranným vodičem)					I				I			

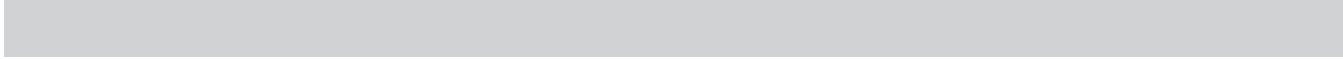
Nastavení z výroby

Seznam hesel

B		Objemový tok vzduchu	5, 43
Barevné označení vodičů podle IEC 60757	20, 32	Odkapávací plech	37
Bezdrátový ovládací spínač	6, 40	Odmrazování	5
– Nalepení	42	Odpadní vzduch	5, 8
– Našroubování	41	Odpojovací zařízení	20, 32
– Přihlášení	42	Odsávač par	7
Č		Odtahová sušička prádla	7
Čidlo kvality vzduchu	5, 39	Odtok kondenzátu	7, 8
D		Odváděný vzduch	5, 8
Druhy provozu	5	Odvlhčování	5
E		Ochranná opatření	20, 32
Elektrická přípojka	20, 32	Ochranné pásmo	7
Elektrický příkon	43	Ochranné zařízení proti chybným elektrickým proudům	20, 32
F		Otvor	
Filtr odpadního vzduchu	43	– Odpadní vzduch	8
Filtr venkovního vzduchu	43	– Odtok kondenzátu	8
H		– Odváděný vzduch	8
Hlavní vypínač	39	– Přiváděný vzduch	8
CH		– Venkovní vzduch	8
Chlazení místností	5	P	
I		Platné předpisy v ČR	20, 32
Informace o výrobku	5	Použití	4
J		Požadavky na montáž	7
Jmenovité napětí	43	Prach	13
K		Prodloužení stěnového pouzdra	10
Kabel pro připojení k síti	20, 32	Protiproudý výměník tepla	5, 43
Koncentrace směsných plynů	5	Průrazy stěnami	9
Kondenzát	5	Připojení k síti	7
Kotel	7	Přiřazení žil	20, 32
Kotle závislé na vzduchu v místnosti	7	Přiváděný vzduch	5, 8
Kotle závislé na vzduchu v místnosti	7	Přívod spalovacího vzduchu	7
Krb	7	R	
M		Radiální ventilátor	43
Minimální vzdálenosti	9	Radiální ventilátor na stejnosměrný proud	43
Místo montáže	7	Rekuperace tepla	5
Montáž	7	Režim přiváděného vzduchu	5
Montážní pěna	16, 19, 29	Rozměry	8
Montáž stěnového pouzdra	25	S	
Montáž větracího zařízení	20, 32	Síťová přípojka	20, 32
Montáž Vitovent	20, 32	Skříň	43
O		Stanovený rozsah použití	4
Objemový tok		Stěnové pouzdro	16, 31
– Automatický provoz	43	– Čtvercové	9, 13
– Intenzivní větrání	43	– Kruhové	11, 17
– Redukované větrání	43	– S připojením vedlejší místnosti	25
– Režim odpadního vzduchu	43	Stupeň rekuperace tepla	43
– Režim přiváděného vzduchu	43	Stupně větrání	5
– Standardní větrání	43	Symbole	4
– Základní větrání	43	Systém odváděného vzduchu	7
T		T	
Technické podmínky připojení	20, 32	Technické podmínky připojení	20, 32
Technické údaje	43	Technické údaje	43
Teplota místnosti	43	Teplota místnosti	43
Teplota venkovního vzduchu	43	Teplota venkovního vzduchu	43
Teploty místností	7	Teploty místností	7
Tloušťka omítky	12	Tloušťka omítky	12

Seznam hesel (pokračování)

Tloušťka stěny	21, 33	Větrací zařízení pro jednotlivé místnosti	7
Třída filtrace	43	Vlhkost vzduchu	43
V		Vnitřní stěnová clona	5, 8, 24, 34
Venkovní stěnová clona	5, 8, 38	Vyrovnávací rám pro malé tloušťky stěny	10, 11
Venkovní vzduch	5, 8	Vyrovnávání napěťových potenciálů	20, 32
Vestavba stěnového pouzdra	13, 17	Vzduchová dělicí stěna	23, 26
		Vztah sdílení spalovacího vzduchu	7





Viessmann, spol. s r.o.
Plzeňská 189,
252 19 Chrášťany
tel.: 257 090 900
fax: 257 950 306
www.viessmann.com

5786 865 CZ Technické změny vyhrazeny!